



KYMCO



USO & MANUTENZIONE

AGILITY 300i R16

ABS EURO 4



PRESENTAZIONE

Desideriamo ringraziarla per aver preferito un veicolo KYMCO.

Per mantenere il veicolo sempre in perfetta efficienza le consigliamo di leggere e seguire attentamente le istruzioni contenute in questo manuale. Troverà dettagliate informazioni sulle modalità d'uso e sulla manutenzione del suo AGILITY 300i R16. Affinché non decadano le condizioni di garanzia, la invitiamo a rivolgersi esclusivamente alle Officine Autorizzate KYMCO e ad esigere sempre ricambi originali KYMCO. Per tutte le informazioni in merito alla garanzia del suo AGILITY 300i R16 la invitiamo a leggere con cura il libretto di garanzia.

Ricordiamo che la versione aggiornata di questo libretto di Uso e Manutenzione è sempre disponibile sul sito: www.kymco.it



Richiedi sempre Ricambi Originali KYMCO.
Solo con i Ricambi Originali KYMCO
puoi ricevere un'assistenza tecnica di qualità
che si contraddistingue per affidabilità,
prestazioni e sicurezza costanti nel tempo.



INDICE

INFORMAZIONI

1.1 IDENTIFICAZIONE DEL VEICOLO	6
Numero di telaio	7
Numero di motore	8
1.2 ETICHETTE	9
1.3 PARTICOLARI	10
1.4 TELECOMANDO	12
1.5 GRUPPO STRUMENTAZIONE	13
Gruppo strumentazione opzione 1 (con sistema Noodoe)	13
Gruppo strumentazione opzione 2	20
1.6 COMANDI	28
Blocchetto multifunzione: KEYLESS	28
Blocchetto multifunzione	31
Bloccasterzo	32
Serratura sella	34
Tappo rifornimento carburante	35
Luci sempre accese	36
Pulsante avviamento	36
Segnalazione di emergenza (Hazard)	37
Comando indicatori di direzione (Frecce)	38
Avvisatore acustico (Clacson)	38
Deviatore luci	39
Lampeggio	39

1.7 DOTAZIONI	40
Vano portaoggetti anteriore	40
Vano sottosella	41
Luce vano sottosella	41
Gancio portacasco	42
Presa USB	43
Gancio portaborse	44
Poggiapiedi passeggero	44
Cavalletto centrale	45
Cavalletto laterale	46
Regolazione ammortizzatori posteriori	47
Accessori e modifiche	48
1.8 SCHEDA TECNICA	50

USO

2.1 SICUREZZA DI GUIDA	54
Equipaggiamento	54
Metodo di guida	55
Carico	55
Trasporto passeggero	56
2.2 AVVIAMENTO	57
Avviamento elettrico	57





2.3 GUIDA	60
2.4 COME FERMARSI	64
2.5 SISTEMA ANTIBLOCCAGGIO ABS	66
2.6 RODAGGIO	68

MANUTENZIONE

3.1 CONTROLLI PRE-GUIDA	72
Controllo olio motore	72
Rifornimento di carburante	74
Controllo acceleratore	75
Controllo sterzo	75
Controllo ammortizzatori	76
Controllo freni	77
Controllo liquido refrigerante	78
Controllo luce di arresto	80
Controllo indicatori di direzione	80
Controllo specchi retrovisori	80
Controllo pneumatici	81
Controllo fanali	82
Controllo contachilometri	82
Controllo avvisatore acustico	82
Controllo generale	82
3.2 MANUTENZIONE PERIODICA	83

Lubrificazione generale	84
Sostituzione olio motore e filtro	84
Ispezione filtro aria	87
Sostituzione olio trasmissione	88
Regolazione acceleratore	90
Ispezione candela	91
Ispezione batteria	93
Sostituzione fusibili	96
3.3 IN CASO DI GUASTO	98
TAVOLA DI MANUTENZIONE	99

INDICE ANALITICO	101
------------------	-----



AGILITY 300i R16
ABS EURO 4

INFORMAZIONI >

INFORMAZIONI

1.1 IDENTIFICAZIONE DEL VEICOLO



Numero di motore

Numero di telaio
(all'interno del vano sottosella)

INFORMAZIONI

NUMERO DI MOTORE

Il numero di motore è punzonato sul carter motore sinistro del veicolo.

Riportare qui di seguito il numero di motore del proprio veicolo.



--	--	--	--	--	--	--	--	--	--

1.2 ETICHETTE



Sul veicolo sono presenti alcune etichette da leggere con molta attenzione in quanto contengono importanti informazioni per la sicurezza e le prestazioni del veicolo stesso.

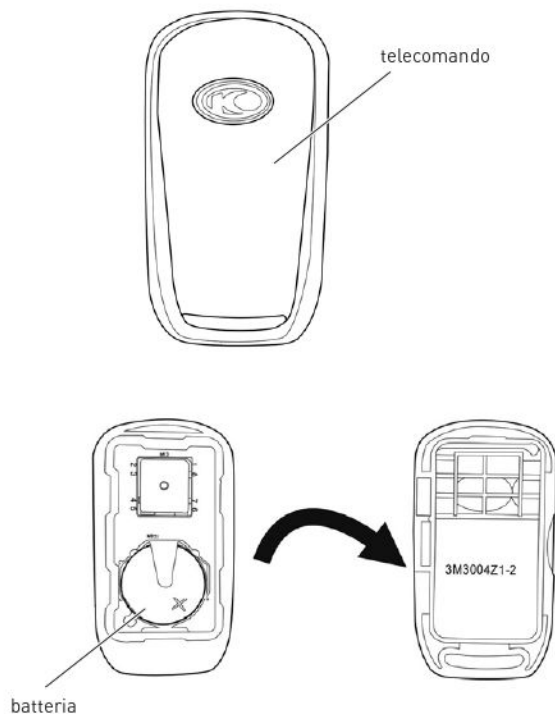
ATTENZIONE!

- Il mancato rispetto di tali avvertimenti vi esporrà a pericolosi rischi e potrà compromettere la vostra incolumità e quella degli altri.
- Non rimuovere nessuna etichetta.

1.3 PARTICOLARI







1.4 TELECOMANDO

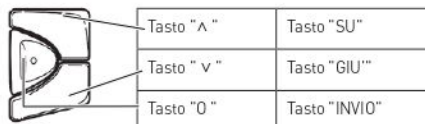
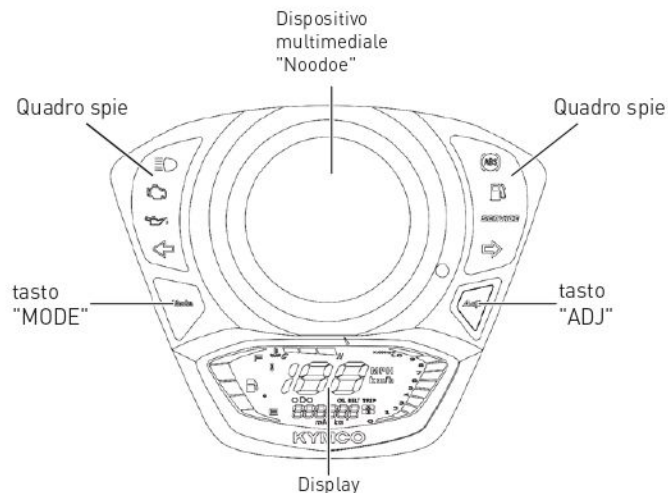
Il veicolo viene dotato di un telecomando (e di un suo duplicato) che svolge le funzioni della chiave.

Il telecomando funziona entro un raggio di due metri circa dal veicolo ed è alimentato da una batteria CR2032.

ATTENZIONE!

- Senza il telecomando non è possibile attivare il blocchetto multifunzione del veicolo. Prestare quindi molta attenzione a non perdere il telecomando e a conservarlo con cura.
- È possibile duplicare il telecomando: per tutti i dettagli rivolgersi ad un Rivenditore ufficiale **KYMCO**.
- Nel caso di smarrimento di entrambi i telecomandi è necessario sostituire l'intero blocchetto multifunzione presso un Rivenditore ufficiale **KYMCO**.

1.5 GRUPPO STRUMENTAZIONE



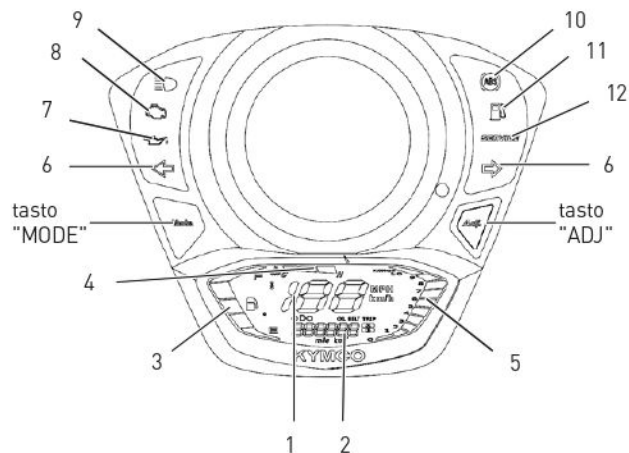
Blocchetto comandi destro:
tasti per Dispositivo multimediale "Noodoe"

GRUPPO STRUMENTAZIONE OPZIONE 1 (CON DISPOSITIVO "NOODOE")

Il gruppo strumentazione di AGILITY 300i R16 è costituito da:

- Dispositivo multimediale denominato "Noodoe"
- Display
- Quadri spie
- Tasti "MODE" e "ADJ".

Per la regolazione del Dispositivo multimediale denominato "Noodoe" è necessario utilizzare gli appositi tasti posizionati sul blocchetto comandi destro.



DISPLAY

Visualizza le seguenti funzioni:

- Tachimetro (1)
- Contachilometri "ODO" /"TRIP"/SERVICE (2)
- Indicatore livello carburante (3)
- Indicatore temperatura liquido raffreddamento (4)
- Contagiri (5)

ATTENZIONE!

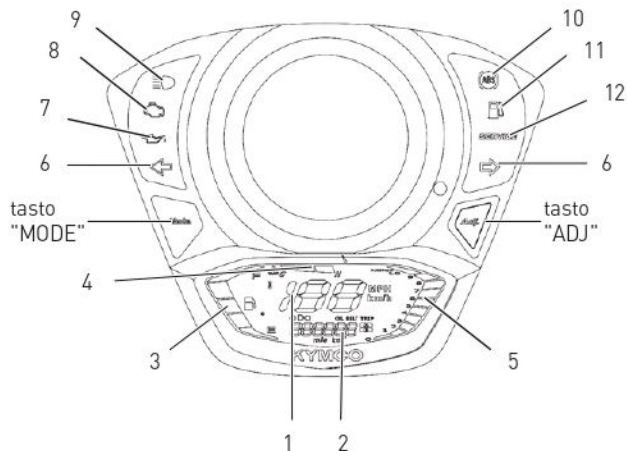
Per motivi di sicurezza effettuare il passaggio da una funzione all'altra del display solo quando il veicolo è fermo. Togliere le mani dal manubrio è contro il Codice della Strada e riduce la capacità di controllo del veicolo.

1) TACHIMETRO

Indica la velocità in km/ora o mph (miglia all'ora).

2) CONTACHILOMETRI "ODO"/"TRIP"/"OIL TRIP"/"BELT TRIP"

Indica la distanza totale o parziale percorsa (in km o miglia) o la distanza dall'ultimo azzeramento dei contachilometri SERVICE "OIL" o "BELT".



Visualizzazione

Per visualizzare la distanza totale ("ODO"), parziale ("TRIP A" o "TRIP B") o "OIL TRIP" o "BELT TRIP" premere il tasto "MODE".

Cambio unità di misura

Premere il tasto "ADJ" per visualizzare i chilometri o le miglia.

Azzeramento del contachilometri parziale "TRIP A"/"TRIP B"

Nella visualizzazione "TRIP" premere i tasti "MODE" e "ADJ" per 2 secondi fino all'azzeramento dei chilometri.

Azzeramento del contachilometri "OIL TRIP"

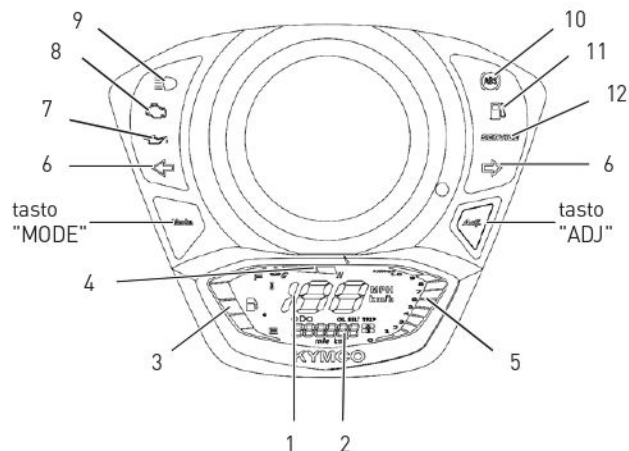
Nella visualizzazione "OIL TRIP" premere i tasti "MODE" e "ADJ" per 2 secondi fino all'azzeramento dei chilometri.

Azzeramento del contachilometri "BELT TRIP"

Nella visualizzazione "BELT TRIP" premere i tasti "MODE" e "ADJ" per 2 secondi fino all'azzeramento dei chilometri.

3) INDICATORE LIVELLO CARBURANTE

Mostra la quantità di carburante contenuta nel serbatoio che, in condizioni normali, è compresa tra la prima e la quinta barra (livelli "E" e "F"). Quando la spia "E" o la prima barra iniziano a lampeggiare rifornirsi al più presto di carburante.



4) INDICATORE TEMPERATURA LIQUIDO REFRIGERANTE

Indica la temperatura del liquido refrigerante del motore quando il blocchetto multifunzione è su "ON".

Durante la guida l'indicatore si deve mantenere prima della barra "H"; se la barra "H" o la spia lampeggiano arrestare il veicolo per lasciare raffreddare il motore e rivolgersi ad un' officina autorizzata **KYMCO** per un controllo.

5) CONTAGIRI

Indica il numero di giri al minuto del motore (il valore di ogni barra è da moltiplicare per 1000 giri).

6) SPIA INDICATORI DI DIREZIONE

Lampeggia quando sono in funzione gli indicatori di direzione.

7) SPIA PRESSIONE OLIO

Se la spia rimane accesa dopo l'avviamento o si accende durante la guida significa che la pressione dell'olio motore nel circuito è insufficiente. In tal caso arrestare immediatamente il motore e verificare il livello dell'olio (per i dettagli pag. 72).

8) SPIA CONTROLLO INIEZIONE

All'avviamento la spia si accende per il controllo del funzionamento del sistema ad iniezione. Se non si accende al check iniziale, rimane accesa dopo l'avviamento del veicolo o si accende durante la guida rivolgersi ad un'officina autorizzata **KYMCO** per un controllo prima possibile.



9) SPIA ABBAGLIANTI

La spia si accende quando la luce abbagliante è in funzione.

ATTENZIONE!

Non utilizzare la luce abbagliante se si incrociano altri veicoli.

10) SPIA "ABS"

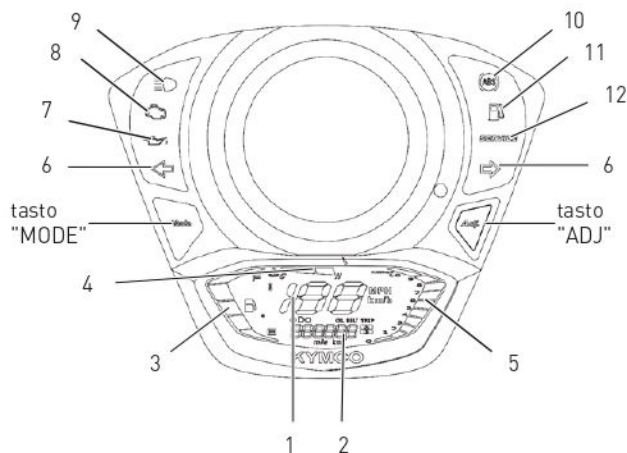
La spia si accende all'accensione per controllare il corretto funzionamento dell'impianto antibloccaggio (ABS) e si spegne quando si supera la velocità di 6 km/h.

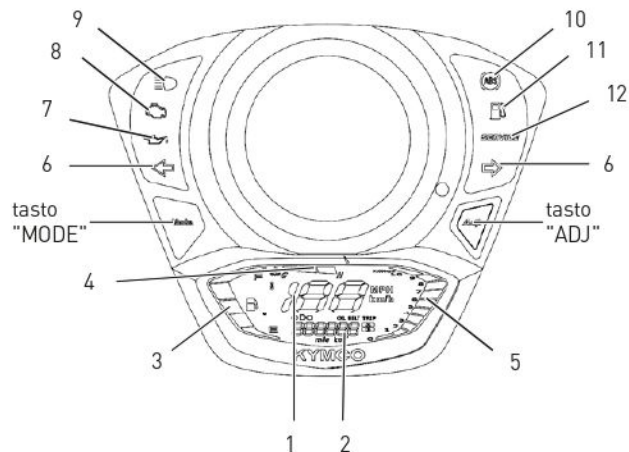
Se la spia rimane accesa dopo l'avviamento o si accende durante la guida è possibile che l'ABS non funzioni correttamente e verrà disattivato.

L'impianto frenante convenzionale continuerà a funzionare normalmente.

ATTENZIONE!

- In caso di malfunzionamento recarsi quanto prima da un'officina autorizzata **KYMCO**.
- Sempre in caso di malfunzionamento ricordarsi di prestare attenzione a non provocare il bloccaggio delle ruote durante frenate di emergenza.





Per ulteriori informazioni riguardo l'utilizzo dell'ABS consultate il relativo capitolo nella sezione Uso.

11) SPIA RISERVA CARBURANTE

La spia si accende quando è rimasto poco carburante nel serbatoio. Rifornirsi al più presto di carburante.

12) INDICATORE MANUTENZIONE SERVICE "OIL"/"BELT"

L'accensione della spia SERVICE durante la guida è un semplice avvertimento; verificare che sia stata eseguita la tagliandistica relativa all'olio motore ed alla cinghia di trasmissione secondo la periodicità specificata nella tavola di manutenzione.

Nel caso in cui non sia stata effettuata tale manutenzione rivolgersi ad un'officina autorizzata **KYMCO**.

Dopo il rabbocco dell'olio motore resettare l'indicatore e il contachilometri "OIL TRIP" come spiegato a pag. 15.

Dopo la sostituzione della cinghia di trasmissione resettare l'indicatore e il contachilometri "BELT TRIP" come spiegato a pag. 15.



	Tasto " ^ "	Tasto "SU"
	Tasto " v "	Tasto "GIU"
	Tasto " 0 "	Tasto "INVIO"

Blocchetto comandi destro:
tasti per Dispositivo multimediale "Noodoe"
(solo per la versione con strumentazione
opzione 1)

DISPOSITIVO MULTIMEDIALE "NOODOE" (SOLO PER LA STRUMENTAZIONE OPZIONE 1"

Per accedere e personalizzare "Noodoe" seguire la seguente procedura:

- 1 Scaricare la App NOODOE da Google Play SHOP (Android) o App Store (iOS) utilizzando come chiave di ricerca la parola "NOODOE".

ATTENZIONE!

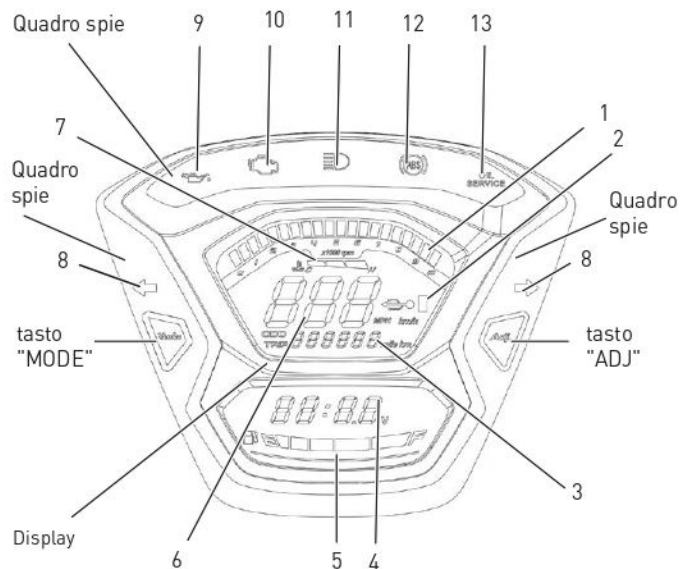
- Controllare su Google Play SHOP (Android) o App Store (iOS) la minima versione supportata.
- Affinché la App funzioni è necessario che lo smart phone Android abbia il supporto di Google Service.

- 2 Per le funzioni dei tasti sul blocchetto comandi destro fare riferimento alla tabella a lato.

- 3 Accoppiare lo scooter:

Entrare nella App (smart phone) e seguire con attenzione, passo passo, le istruzioni previste nella App.

Per ogni ulteriore informazione fare riferimento alla App.



GRUPPO STRUMENTAZIONE OPZIONE 2

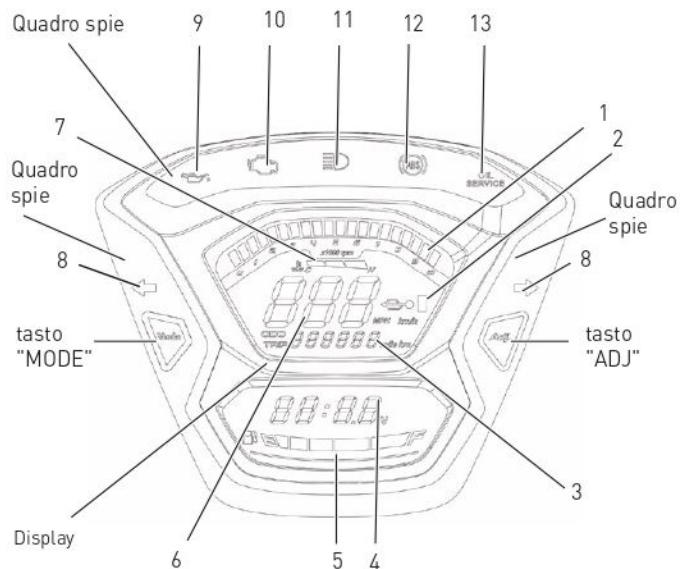
Il gruppo strumentazione è costituito da:

- Display
- Quadri spie
- Tasti "MODE" e "ADJ".

DISPLAY

Il display visualizza le seguenti funzioni:

- Contagiri (1)
- Indicatore ricarica USB (2)
- Contachilometri "ODO" /"TRIP"/SERVICE (3)
- Orologio / Indicatore tensione batteria "V" (4)
- Indicatore livello carburante (5)
- Tachimetro (6)
- Indicatore temperatura liquido raffreddamento (7)



ATTENZIONE!

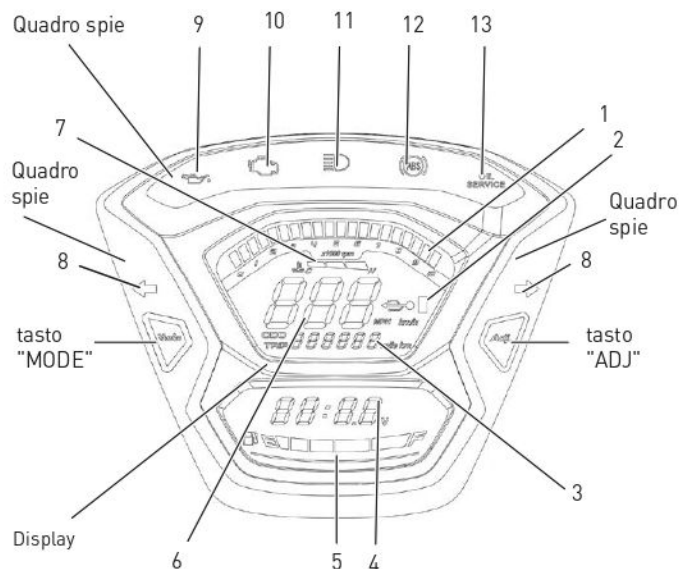
Per motivi di sicurezza effettuare il passaggio da una funzione all'altra del display solo quando il veicolo è fermo. Togliere le mani dal manubrio è contro il Codice della Strada e riduce la capacità di controllo del veicolo.

1) CONTAGIRI

Indica il numero di giri al minuto del motore (il valore di ogni barra è da moltiplicare per 1000 giri).

2) INDICATORE PRESA USB

La spia si accende quando viene connesso un telefono cellulare per la ricarica. La spia si spegne quando nessun telefono è in ricarica.



3) CONTACHILOMETRI "ODO"/"TRIP"/"OIL TRIP"/"BELTTRIP"

Indica la distanza totale o parziale percorsa (in km o miglia) o la distanza dall'ultimo azzeramento dei contachilometri SERVICE "OIL" o "BELT".

Visualizzazione

Per visualizzare la distanza totale ("ODO"), parziale ("TRIP A" o "TRIP B") o "OIL TRIP" o "BELT TRIP" premere il tasto "MODE".

Cambio unità di misura

Premere il tasto "ADJ" per visualizzare i chilometri o le miglia.

Azzeramento del contachilometri parziale "TRIP A"/"TRIP B"

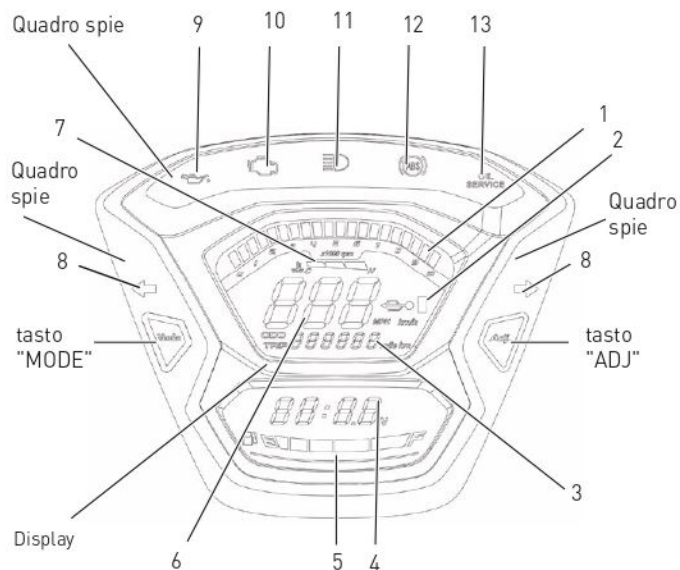
Nella visualizzazione "TRIP" premere i tasti "MODE" e "ADJ" per 2 secondi fino all'azzeramento dei chilometri.

Azzeramento del contachilometri "OIL TRIP"

Nella visualizzazione "OIL TRIP" premere i tasti "MODE" e "ADJ" per 2 secondi fino all'azzeramento dei chilometri.

Azzeramento del contachilometri "BELT TRIP"

Nella visualizzazione "BELT TRIP" premere i tasti "MODE" e "ADJ" per 2 secondi fino all'azzeramento dei chilometri.



4) OROLOGIO / INDICATORE TENSIONE BATTERIA

Indica l'orario (ore e minuti) o la tensione istantanea della batteria (in Volt) quando la chiave di avviamento è su "ON".

Visualizzazione

Per visualizzare la funzione orologio o indicatore tensione batteria premere il tasto ADJ per più di 2 secondi.

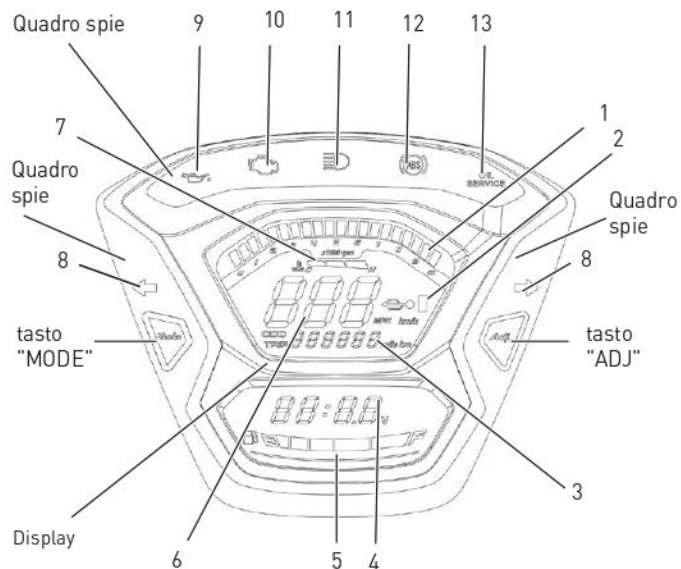
Regolazione OROLOGIO

- Ruotare la chiave di avviamento in posizione "ON".
- Dopo aver portato il display nella modalità "ODO" premere contemporaneamente i tasti "MODE" e "ADJ" per più di due secondi finché la cifra delle ore inizia a lampeggiare.

ATTENZIONE!

La regolazione dell'orologio non è possibile se la strumentazione è in funzione "TRIPA", "TRIP B" o "SERVICE".

- Regolare l'ora desiderata premendo il pulsante "ADJ".
- Premere il tasto "MODE" per passare alla regolazione dei minuti finché la cifra dei minuti inizia a lampeggiare.
- Regolare i minuti desiderati premendo il pulsante "ADJ".



f Per memorizzare la regolazione tenere premuto per più di 2 secondi i tasti "MODE" e "ADJ" o lasciar passare 10 secondi senza premere nessun tasto (altrimenti la regolazione non verrà memorizzata) e il display smetterà di lampeggiare automaticamente.

5) INDICATORE LIVELLO CARBURANTE

Mostra la quantità di carburante contenuta nel serbatoio che, in condizioni normali, è compresa tra la prima e la quinta barra (livelli "E" e "F"). Quando la spia "E" o la prima barra iniziano a lampeggiare rifornirsi al più presto di carburante.

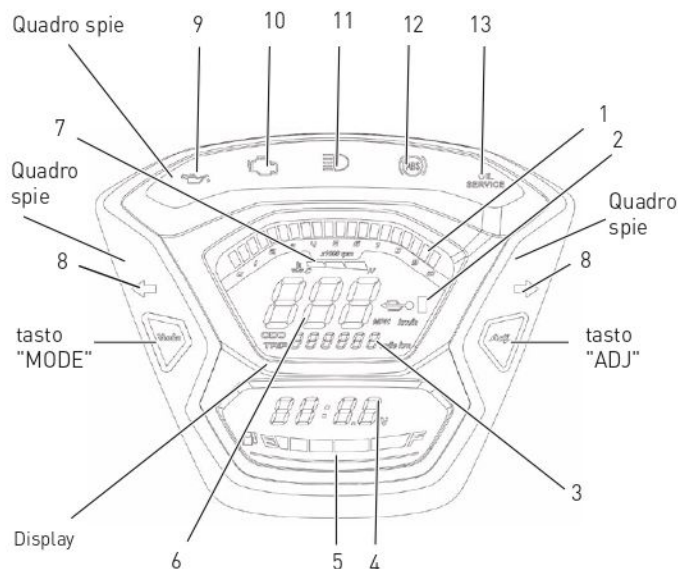
6) TACHIMETRO

Indica la velocità in km/ora o mph (miglia all'ora).

7) INDICATORE TEMPERATURA LIQUIDO REFRIGERANTE

Indica la temperatura del liquido refrigerante del motore quando il bloccetto multifunzione è su "ON".

Durante la guida l'indicatore si deve mantenere prima della barra "H"; se la barra "H" o la spia lampeggiano arrestare il veicolo per lasciare raffreddare il motore e rivolgersi ad un' officina autorizzata **KYMCO** per un controllo.



8) SPIA INDICATORI DI DIREZIONE

Lampeggia quando sono in funzione gli indicatori di direzione.

9) SPIA PRESSIONE OLIO

Se la spia rimane accesa dopo l'avviamento o si accende durante la guida significa che la pressione dell'olio motore nel circuito è insufficiente. In tal caso arrestare immediatamente il motore e verificare il livello dell'olio (per i dettagli pag. 72).

10) SPIA CONTROLLO INIEZIONE

All'avviamento la spia si accende per il controllo del funzionamento del sistema ad iniezione. Se non si accende al check iniziale, rimane accesa dopo l'avviamento del veicolo o si accende durante la guida rivolgersi ad un'officina autorizzata **KYMCO** per un controllo prima possibile.

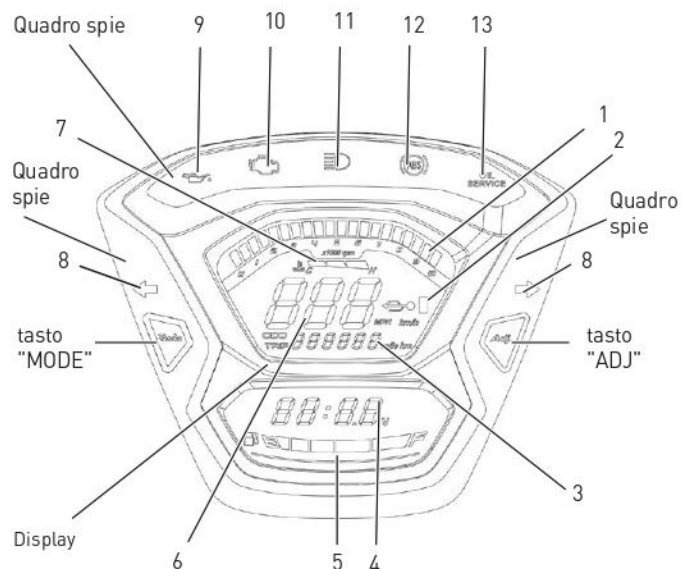
11) SPIA ABBAGLIANTI

La spia si accende quando la luce abbagliante è in funzione.

ATTENZIONE!

Non utilizzare la luce abbagliante se si incrociano altri veicoli.

INFORMAZIONI



12) SPIA "ABS"

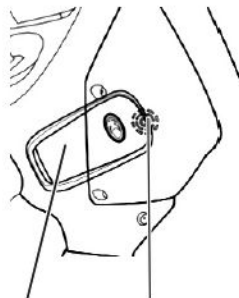
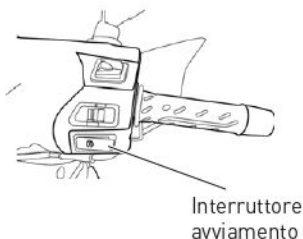
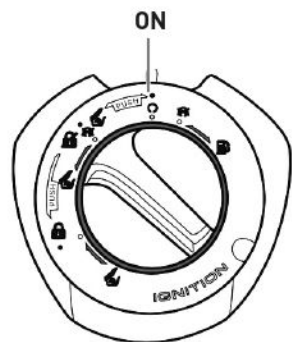
La spia si accende all'accensione per controllare il corretto funzionamento dell'impianto antibloccaggio (ABS) e si spegne quando si supera la velocità di 6 km/h.

Se la spia rimane accesa dopo l'avviamento o si accende durante la guida è possibile che l'ABS non funzioni correttamente e verrà disattivato.

L'impianto frenante convenzionale continuerà a funzionare normalmente.

ATTENZIONE!

- In caso di malfunzionamento recarsi quanto prima da un'officina autorizzata **KYMCO**.
- Sempre in caso di malfunzionamento ricordarsi di prestare attenzione a non provocare il bloccaggio delle ruote durante frenate di emergenza.



Telecomando Antenna

1.6 COMANDI

BLOCCHETTO MULTIFUNZIONE: KEYLESS

Il blocchetto multifunzione è dotato di un'apertura con chiave KEYLESS (telecomando).

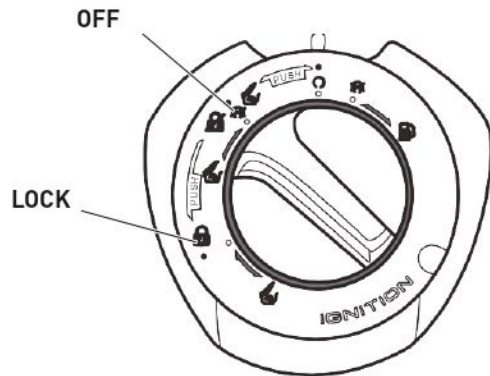
Attivazione

- Premendo l'interruttore di avviamento per un secondo, la cornice del blocchetto si illuminerà di blu ed il sistema emetterà due brevi beep.
- Girare il blocchetto nella posizione "ON", la luce blu della cornice del blocchetto rimarrà accesa ed il motore potrà avviarsi.

Nel caso di mancata accensione della luce blu della cornice del blocchetto è necessario posizionare il lato del telecomando privo di tasti contro il simbolo dell'antenna a destra dello scudo interno. Se ciò accadesse spesso è necessario sostituire la batteria del telecomando (CR2032).

ATTENZIONE!

- La distanza ottimale per il funzionamento del telecomando è di un metro.
- La posizione in cui viene messo il telecomando (tasca



posteriore, borsa posteriore,..) può influenzare il funzionamento del sistema KEYLESS.

- Senza il telecomando il veicolo non si avvia.
- Evitare di tenere il telecomando in luoghi con umidità o temperature elevate.
- Il segnale del telecomando può cambiare in funzione della carica della batteria.

Disattivazione manuale (consigliata)

- Ruotare il blocchetto multifunzione da "ON" a "OFF" o da "ON" a "OFF" e a "LOCK" (se si vuole anche attivare il bloccasterzo), la luce blu della cornice del blocchetto rimarrà ancora accesa.
- Premere l'interruttore di avviamento, la cornice del blocchetto si illuminerà di rosso, poi si spegnerà e dopo l'emissione di un lungo beep il blocchetto non potrà più ruotare (il bloccaggio è completato).

Disattivazione automatica

- Ruotare il blocchetto multifunzione da "ON" a "OFF" o da "ON" a "OFF" e a "LOCK" (se si vuole anche attivare il bloccasterzo), la luce blu della cornice del blocchetto rimarrà ancora accesa.

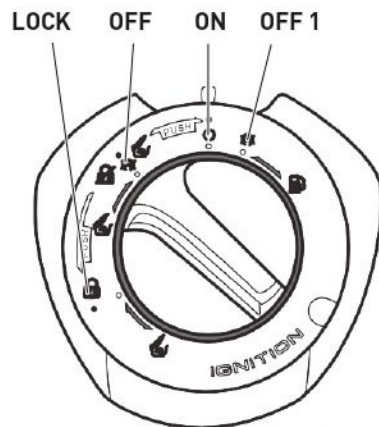
- Allontanare il telecomando di due metri ed il sistema si disattiverà automaticamente. La luce della cornice diventerà rossa, poi si spegnerà e sarà emesso un lungo beep.

Quando il sistema è disattivato il blocchetto non può ruotare.

L'attivazione e la disattivazione possono essere eseguite solo da "**OFF** e "**LOCK**".

ATTENZIONE!

Prima di lasciare il veicolo incustodito assicurarsi di bloccare lo sterzo, disattivare il blocchetto multifunzione e portare via con sé il telecomando.



BLOCCHETTO MULTIFUNZIONE

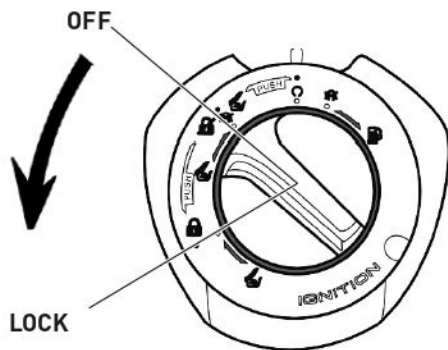
Il blocchetto multifunzione ha quattro funzioni principali:

- ON** Il motore e le luci possono funzionare.
Il blocchetto è attivo.
- OFF** Il motore e le luci non possono funzionare.
Il blocchetto è disattivo (non può girare).
- OFF 1** Spegnimento per rifornimento carburante.
Il motore e le luci non possono funzionare.
Il blocchetto è attivo.
- LOCK** Lo sterzo è bloccato.
Il motore e le luci non possono funzionare.
Il blocchetto è disattivo (non può girare).

ATTENZIONE!

Bloccare sempre lo sterzo quando lo scooter viene parcheggiato per evitare l'uso non autorizzato del veicolo.

Tramite il blocchetto multifunzione è inoltre possibile intervenire su bloccasterzo, serratura sella e tappo serbatoio carburante (come spiegato in dettaglio nelle pagine successive).



BLOCCASTERZO

Prima di eseguire entrambe le operazioni seguenti è necessario che il blocchetto multifunzione sia attivo (luce blu accesa).

Bloccaggio

Girare completamente il manubrio verso sinistra.

Premere il blocchetto multifunzione e dalla posizione "OFF" girare sulla posizione "LOCK".

ATTENZIONE!

- Dopol'operazione di bloccaggio provare a girare delicatamente il manubrio per assicurarsi che lo sterzo sia effettivamente bloccato.
- Non girare mai il blocchetto multifunzione sulla posizione "OFF" o "LOCK" durante la guida.
- Bloccare lo sterzo ed disattivare il blocchetto multifunzione durante il parcheggio per evitare l'uso non autorizzato dello scooter.

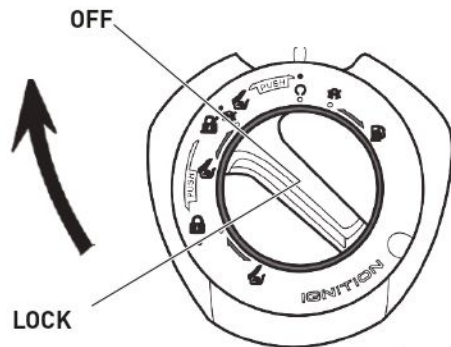


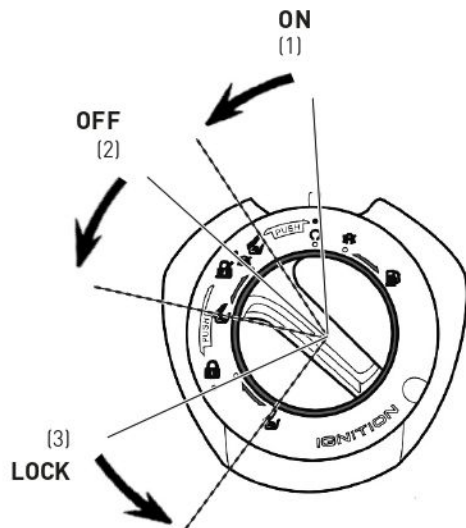
Sbloccaggio

Premere il blocchetto multifunzione dalla posizione "LOCK" in senso orario fino alla posizione "OFF"; il bloccasterzo si disinserisce automaticamente.

ATTENZIONE!

Sbloccare sempre lo sterzo prima di fare scendere dal cavalletto il veicolo.





SERRATURA SELLA

Apertura della sella

La serratura della sella è comandata dal blocchetto multifunzione quando il blocchetto multifunzione è attivo (luce blu accesa).

- (1) A motore acceso con il blocchetto multifunzione in posizione "ON", premere e girare il blocchetto multifunzione in senso antiorario fino allo sbloccaggio della sella.
- (2) A motore spento con il blocchetto multifunzione in posizione "OFF" girare il blocchetto multifunzione in senso antiorario fino allo sbloccaggio della sella.
- (3) Con il manubrio bloccato e il blocchetto multifunzione in posizione "LOCK" girare il blocchetto multifunzione in senso antiorario fino allo sbloccaggio della sella.

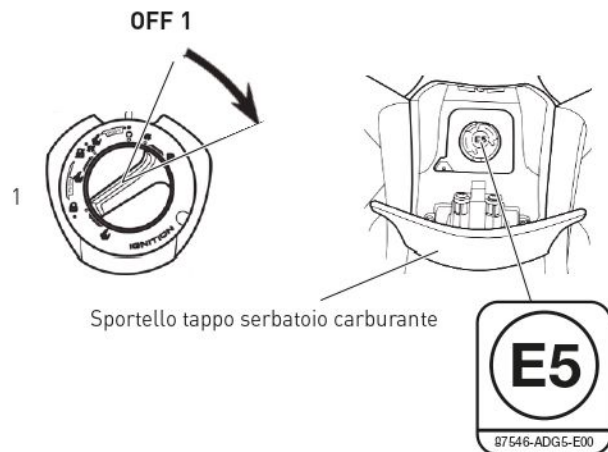
Tirare la sella verso l'alto per accedere al vano sottosella.

Chiusura della sella

Abbassare e spingere verso il basso la sella fino al completo bloccaggio dei suoi perni di chiusura.

ATTENZIONE!

Assicurarsi che la sella sia chiusa correttamente prima di partire provando ad alzarla.



TAPPO RIFORNIMENTO CARBURANTE

Il tappo è posto sul tunnel centrale, dietro uno sportello la cui apertura è controllata dal blocchetto multifunzione.

- 1 Ruotare il blocchetto multifunzione dalla posizione "OFF 1" in senso orario fino all'apertura dello sportello tappo carburante.
- 2 Alzare lo sportellino di protezione e ruotare in senso antiorario per aprirlo.

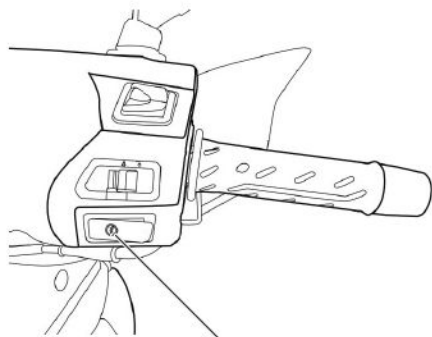
Non riempire di benzina il serbatoio oltre il livello indicato.

Chiusura del tappo rifornimento carburante

- 3 Per chiudere il serbatoio assicurarsi che il tappo sia posizionato correttamente prima di spingerlo nel suo alloggiamento e girarlo in senso orario.
- 4 Richiudere lo sportello esterno.

ATTENZIONE!

- Dopo il rifornimento assicurarsi che il tappo serbatoio carburante sia chiuso correttamente.
- Il veicolo è compatibile con carburante E5, cioè composto da massimo il 5% di etanolo.



Pulsante avviamento

LUCI SEMPRE ACCESE

Questo veicolo è dotato di un sistema di accensione automatica delle luci quando il blocchetto multifunzione è su "ON".

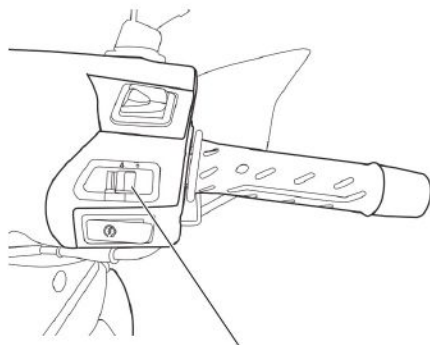
ATTENZIONE!

Non lasciare il blocchetto multifunzione su "ON" a motore spento per più di 3 minuti per evitare di scaricare la batteria.

PULSANTE AVVIAMENTO



Premere il pulsante di avviamento e contemporaneamente tirare una delle leve freno per far funzionare il motore di avviamento.



Segnalazione di
emergenza (Hazard)

SEGNALAZIONE DI EMERGENZA (HAZARD)

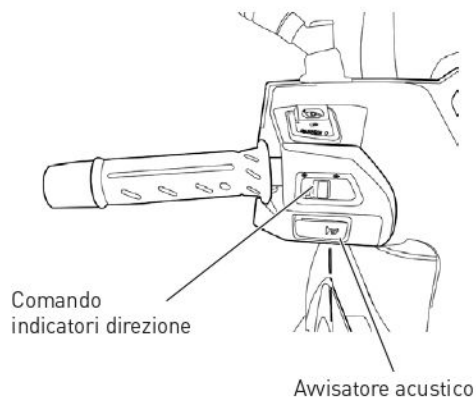


Premendo il tasto a sinistra gli indicatori di direzione anteriori e posteriori lampeggiano contemporaneamente.

Premendo il tasto a destra gli indicatori di direzione anteriori e posteriori si spengono contemporaneamente.

ATTENZIONE!

- Utilizzare questo comando quando si intendono segnalare particolari condizioni di emergenza.
- Il comando non si disattiva automaticamente. Non dimenticarlo acceso per non pregiudicare la sicurezza di marcia.
- Quando sono in funzione gli indicatori di direzione la segnalazione di emergenza non funziona.
- Non utilizzare la segnalazione di emergenza a motore spento per più di 10 minuti per evitare di scaricare la batteria.



COMANDO INDICATORI DI DIREZIONE (FRECCHE)

Azionare il comando per far lampeggiare gli indicatori di direzione.

- ➡ per girare a destra
- ⬅ per girare a sinistra

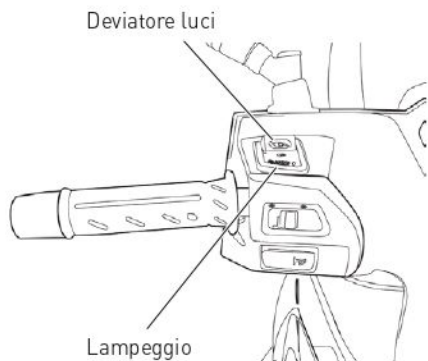
Premere sulla leva del comando per disattivare gli indicatori di direzione.

ATTENZIONE!

- La freccia non si disattiva automaticamente dopo aver effettuato la svolta. Non dimenticare le frecce accese per non pregiudicare la sicurezza di marcia.
- Le frecce non funzionano quando il blocchetto multifunzione è su "OFF".

AVVISATORE ACUSTICO (CLACSON)

- 🔊 Premere il pulsante per far suonare l'avvisatore acustico con il blocchetto multifunzione su "ON".



DEVIATORE LUCI



Luce abbagliante: illumina la strada in profondità.

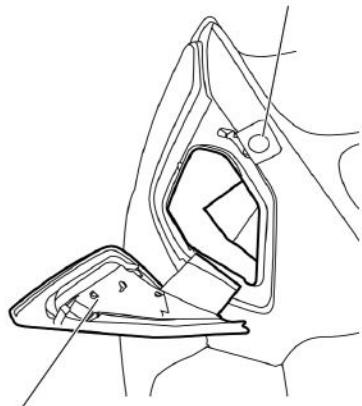


Luce anabbagliante: illumina la strada di fronte allo scooter.

LAMPEGGIO

PASSING Lampeggio diurno: premere l'interruttore per il lampeggio.

Tasto vano
portaoggetti anteriore



Sportello vano portaoggetti anteriore

1.7 DOTAZIONI

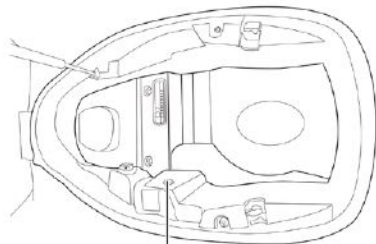
VANO PORTAOGGETTI ANTERIORE

Il vano è dotato di uno sportello che si può aprire premendo l'apposito tasto a scatto.

Per chiuderlo è sufficiente spingere lo sportello nella sua posizione originale fino a completa chiusura (scatto).

ATTENZIONE!

- Aprire il vano mentre si guida è pericoloso: togliere le mani dal manubrio è contro il Codice della Strada e riduce la capacità di controllo del veicolo.
- Il massimo carico ammesso per il vano è di 1,5 kg.
- Assicurarsi che il vano sia ben chiuso durante la guida per evitare situazioni pericolose.



Luce vano sottosella

VANO SOTTOSELLA

Per accedervi aprire la sella come indicato a pag. 34.

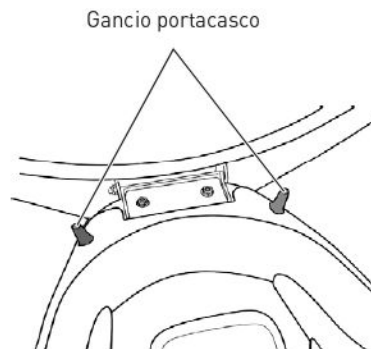
ATTENZIONE!

- Il massimo carico ammesso è di 10 kg.
- La temperatura del motore è elevata, quindi non riporre nel vano sottosella oggetti sensibili alla temperatura, cibi o materie infiammabili.
- Dopo aver abbassato la sella premendo al centro della stessa verificarne l'effettiva chiusura.

LUCE VANO SOTTOSELLA

Il vano sottosella è dotato di una luce di cortesia che si accende automaticamente quando la sella è aperta, si spegne quando è chiusa (indipendentemente dalla posizione del blocchetto multifunzione).

Se il vano sottosella rimane aperto dopo un determinato periodo di tempo la luce si spegnerà automaticamente per evitare di scaricare la batteria.



GANCIO PORTACASCO

Come utilizzarlo

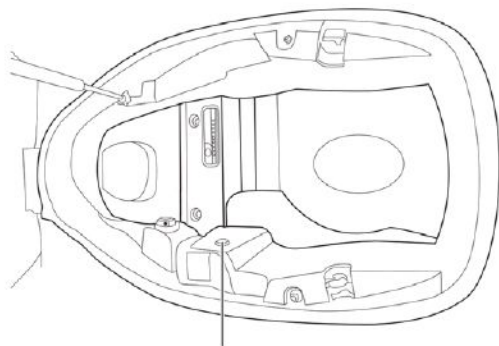
- a Aprire la serratura del vano sottosella (come spiegato a pag. 34) ed alzare la sella.
- b Infilare la fibbia di metallo del casco nel gancio.
- c Abbassare la sella (si chiude automaticamente).

Per sganciare il casco

- a Aprire il vano sottosella, alzare la sella e sfilare il casco.

ATTENZIONE

Non tenere il casco sullo scooter durante la guida: potrebbe pregiudicare la sicurezza e graffiare la carrozzeria.



Preso USB

PRESA USB

Il vano sottosella è dotato di una presa a USB utile per la ricarica di un dispositivo elettronico a bassa potenza (minore di 10 W), da effettuare solo se il motore è acceso.

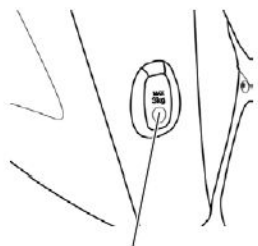
Specifiche

Uscita: DC 5V 2A

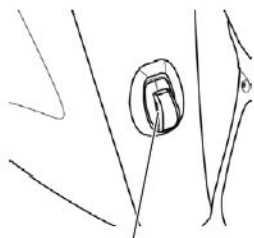
- a Aprire il vano sottosella (come spiegato a pag. 34).
- b Inserire la presa del carica batterie nel dispositivo elettronico e nell'apposita presa USB (dopo aver rimosso il tappo di protezione).

ATTENZIONE!

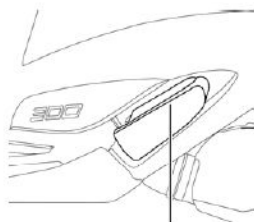
- Applicare l'apposito tappo nella presa se non viene utilizzata. Utilizzare la presa USB per la ricarica solo a motore acceso per evitare di scaricare la batteria del veicolo. Utilizzare la presa USB per la ricarica di un dispositivo elettronico con una potenza massima di 10 W per evitare danni all'impianto elettrico.
- Leggere attentamente le istruzioni del carica batterie del vostro dispositivo elettronico per non danneggiarlo. Eventuali danni causati al carica batterie non sono coperti da garanzia.



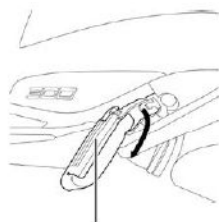
Gancio portaborse
chiuso



Gancio portaborse
aperto



Poggiapiedi passeggero
chiuso



Poggiapiedi passeggero
aperto

GANCIO PORTABORSE

Come utilizzarlo

- Premere la parte inferiore del tasto per estrarre il gancio portaborse.
- Infilare la maniglia della borsa nel gancio.

ATTENZIONE!

- Il massimo carico ammesso è 3 kg.
- Riporre il gancio portaborse nella sua sede se non viene utilizzato. In tal modo si eviteranno pericolosi agganci con gli abiti durante la guida.

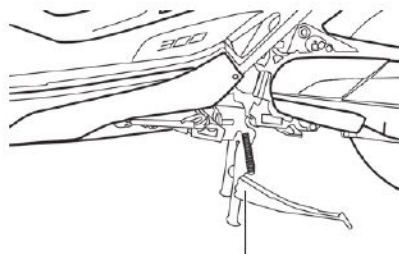
POGGIAPIEDI PASSEGGERO

Come utilizzarlo

- Per estrarre il poggiapiedi tirarlo verso l'esterno.

ATTENZIONE!

Spingere delicatamente il poggiapiedi nella sua sede se non utilizzato.



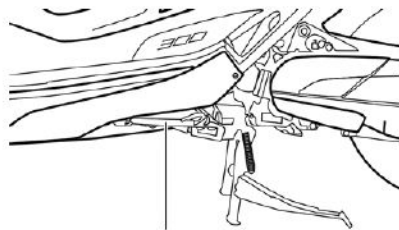
Cavalletto centrale

CAVALLETTO CENTRALE

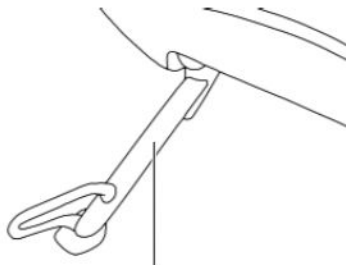
Per posizionare lo scooter sul cavalletto centrale, facendo leva con un piede sul cavalletto stesso, muovere il veicolo tenendolo con la mano destra sulla maniglia del passeggero e con la mano sinistra sul manubrio, preventivamente girato a sinistra.

ATTENZIONE!

- Assicurarsi che il cavalletto centrale sia perfettamente ritratto prima della partenza per evitare incidenti.
- Assicurarsi che la molla del cavalletto sia perfettamente funzionante per evitare che il cavalletto si possa abbassare durante la guida e causare incidenti.



Cavalletto laterale ritratto



Cavalletto laterale estratto

CAVALLETTO LATERALE

Utilizzare il cavalletto laterale solo per brevi soste su terreni solidi e in piano.

Un interruttore interrompe il circuito di avviamento quando il cavalletto laterale è abbassato e funziona in questo modo:

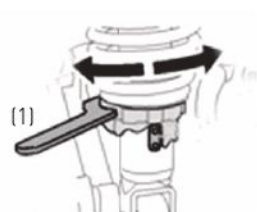
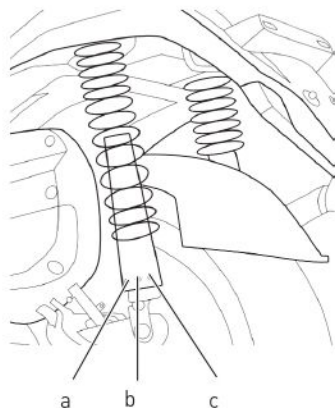
- se il cavalletto è abbassato il motore non può partire;
- se il motore è acceso e il cavalletto è abbassato il motore si spegnerà.

Come utilizzarlo

- a Spegner il motore e scendere dallo scooter.
- b Estrarre il cavalletto laterale e contemporaneamente appoggiare lo scooter sul cavalletto.
- c Ruotare completamente il manubrio verso sinistra e assicurarsi che il veicolo sia stabile.

ATTENZIONE!

- Guidare col cavalletto laterale abbassato è pericoloso e può essere causa di incidenti.
- In sosta in salita parcheggiare il veicolo con la ruota anteriore rivolta verso la salita, appoggiato sul cavalletto centrale.
- Non lasciare lo scooter sul cavalletto laterale in zone di passaggio o con il motore acceso: lo scooter potrebbe cadere.



REGOLAZIONE AMMORTIZZATORI POSTERIORI

Per adattare il comportamento del veicolo alle condizioni di carico i due ammortizzatori posteriori sono regolabili nel pre-carico della molla.

Consigli di utilizzo

È possibile regolare gli ammortizzatori in cinque diverse posizioni:

- a:** Posizione "morbida" consigliata per uso singolo
- b:** Posizione "intermedia"
- c:** Posizione "rigida" consigliata per uso con passeggero e carico

Regolazione

Utilizzando una chiave apposita (1) variare il precarico dell'ammortizzatore (ruotare in senso orario per aumentare il precarico, ruotare in senso antiorario per ridurre il precarico).

ATTENZIONE!

- Assicurarsi che il fermo della regolazione sia correttamente inserito nella cava presente sulla ghiera di regolazione.
- Assicurarsi di utilizzare sempre la stessa posizione di regolazione per gli ammortizzatori destro e sinistro.

ACCESSORI E MODIFICHE

L'utilizzo di accessori non originali **KYMCO** o modifiche al veicolo possono influire negativamente sulla sicurezza e sul funzionamento dello stesso.

KYMCO non assume alcuna responsabilità riguardo a scelta, installazione ed uso di accessori non originali: i relativi danni conseguenti al veicolo non sono quindi coperti da garanzia.

Nel caso di installazione di un accessorio, accertarsi che esso:

- non copra i sistemi di illuminazione,
- non riduca la distanza dal suolo del veicolo o il suo angolo di inclinazione,
- non ostacoli il libero movimento delle sospensioni,
- non impedisca una corretta posizione di guida,
- non interferisca con l'uso di qualsiasi comando.

Si raccomanda la massima attenzione sia al sistema di fissaggio di eventuali accessori, sia a non superare il massimo carico ammissibile stabilito da **KYMCO**.

In particolare guidare con molta cautela nel caso in cui sul vostro scooter sia montato un parabrezza maggiorato: quest'ultimo genera delle forze aerodinamiche che possono influire sulla stabilità del veicolo; attenersi quindi alle indicazioni fornite dal costruttore del parabrezza stesso.



AGILITY 300i R16
ABS EURO 4

Si raccomanda, inoltre, di non asportare alcun particolare originale e di non alterare il veicolo in nessun modo poiché tali modifiche potrebbero causare problemi di manovra, stabilità e frenata del veicolo oltre a renderlo non più idoneo alla circolazione su strade pubbliche.

1.8 SCHEDE TECNICHE

KYMCO AGILITY 300i R16

dim (L x l x h)	2200 x 765 x 1280 mm	avviamento	elettrico
massa	191 kg in ordine di marcia	freno anteriore	disco con ABS
telaio	tubi acciaio e piastre stampate	freno posteriore	disco con ABS
interasse a carico	1550 mm	cerchi	ant. 3,0 x 16" post. 4,5 x 14"
sospensione ant.	forcella telescopica	pneumatico anteriore	110/70 16 (**)
sospensione post.	monobraccio oscillante	pneumatico posteriore	140/70 14 (**)
motore - tipo	KYMCO KS60A	velocità massima	125 km/h
disposizione e ciclo	monocilindrico orizzontale, 4 tempi	candela	NGK DPR6EA-9
distribuzione	camme in testa, 2 valvole	alimentazione	iniezione elettronica
raffreddamento	a liquido	carburante	benzina verde
alesaggio x corsa	72,7 x 66,4 mm	serbatoio carburante	13 Litri
cilindrata	276 cm ³	lubrificazione	carter umido
rapp. compressione	10,6:1	capacità olio motore	0,9 Litri (cambio)
potenza massima	17,0 kW a 8000 giri/min	olio trasmissione	0,18 Litri (cambio)
coppia massima	22,5 Nm a 6500 giri/min	frizione	centrifuga autom. a secco
livello emissioni	EURO 4	cambio	automatico continuo
emissioni CO₂	80 g/km (*)	trasmissione primaria	cinghia trapezoidale
consumo carburante	29 km/l (*)	trasmissione finale	a ingranaggi

(*) Dati da test omologativi KYMCO secondo ciclo WMTC, senza passeggero e senza accessori opzionali. I dati del consumo carburante dipendono da molti fattori legati al tipo di utilizzo del veicolo: stile di guida, stato dei pneumatici (pressione, usura, manutenzione,...), presenza di carico e/o accessori, condizioni meteorologiche, stradali,...

(**) Per i dettagli sugli indici di carico e di velocità dei pneumatici fare riferimento a quanto specificato sul libretto di circolazione del veicolo.



AGILITY 300i R16
ABS EURO 4

USO >

2.1 SICUREZZA DI GUIDA

Rilassarsi ed indossare abiti adeguati sono i punti chiave per una guida sicura.

Osservare le regole della circolazione stradale, concentrarsi nella guida ed avere prudenza è essenziale per prevenire incidenti. Essere in buone condizioni fisiche è fondamentale per controllare al meglio il veicolo.

Farmaci, droghe e alcool rendono rischiosa la guida.

ATTENZIONE!

Prima di porsi alla guida dello scooter effettuare i controlli pre-guida.

EQUIPAGGIAMENTO

Indossare sempre indumenti adeguati. Allacciare i polsini per evitare che possano impigliarsi nelle leve dei freni. Indossare il casco ed allacciarlo correttamente. È consigliabile l'utilizzo di guanti protettivi di tipo motociclistico.

Il manubrio va impugnato saldamente con entrambe le mani. È molto pericoloso guidare lo scooter con una mano sola.

ATTENZIONE!

- Evitare di indossare abiti troppo larghi o lunghi per prevenire situazioni di pericolo.
- Non toccare la marmitta durante la guida e per almeno 10 minuti dopo aver spento il motore.
- Per evitare il pericolo di incendio non parcheggiare in prossimità di sostanze infiammabili o erba secca.



Massimo carico per il vano portaoggetti anteriore: 1,5 kg.

Massimo carico per il vano sottosella: 10 kg.



Massimo carico per il gancio portaborse: 3 kg.

Massimo carico per il portapacchi: 5 kg.

METODO DI GUIDA

Sedersi in una posizione corretta che permetta di controllare propriamente tutte le funzioni dello scooter.

La sicurezza dei veicoli a due ruote è influenzata dalla posizione di guida. Il conducente deve occupare la parte centrale della sella. Una posizione troppo arretrata provoca un alleggerimento della ruota anteriore che può far sbandare il veicolo.

Evitare manovre brusche che potrebbero far perdere il controllo del veicolo.

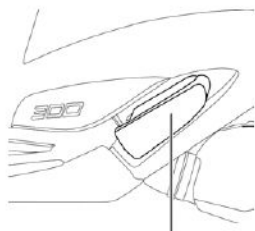
Prestare la massima attenzione alle condizioni della strada. In caso di strade con buche ed ondulazioni del manto moderare la velocità ed evitare di irrigidirsi.

ATTENZIONE!

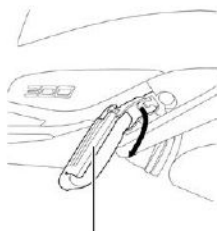
Il manubrio va sempre impugnato saldamente con entrambe le mani, come impone il Codice della Strada. È molto pericoloso, infatti, guidare lo scooter con una mano sola.

CARICO

Il comportamento del veicolo varia quando vengono trasportati oggetti. Un eccesso di carico può provocare oscillazioni dello sterzo e compromettere la sicurezza di guida.



Poggiapiedi passeggero chiuso



Poggiapiedi passeggero aperto

ATTENZIONE!

- Non mettere alcun tipo di strofinaccio tra la carrozzeria ed il motore perché farebbe surriscaldare il motore.
- Non trasportare oggetti al di fuori degli spazi predisposti per evitare incidenti o danni alla carrozzeria.

TRASPORTO PASSEGGERO

Per il trasporto di un passeggero utilizzare esclusivamente la parte posteriore della sella.

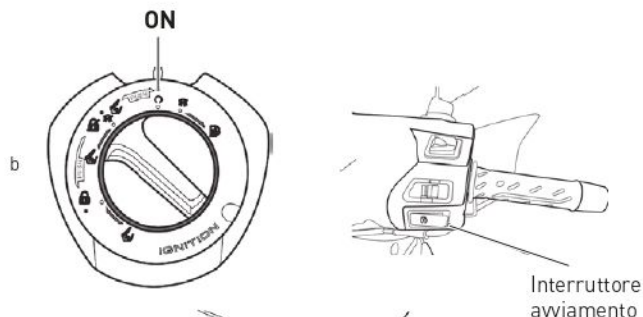
Ricordarsi che il conducente ha la responsabilità di istruire il passeggero sulle modalità di salita e discesa dal veicolo. Inoltre il guidatore è il primo a salire e l'ultimo a scendere dal veicolo al fine di regolare la stabilità e l'equilibrio del veicolo stesso.

Salita

- Il conducente, dopo essere salito sul veicolo tiene entrambi i piedi a terra per mantenere il veicolo in equilibrio.
- Il passeggero sale sempre dal lato sinistro del veicolo, dopo aver estratto e utilizzato l'apposito poggiapiedi.

Discesa

- Il conducente, dopo aver arrestato il veicolo, tiene entrambi i piedi appoggiati a terra per mantenere il veicolo in equilibrio.
- Il passeggero scende sempre dal lato sinistro muovendosi con cautela per non sbilanciare il veicolo.



2.2 AVVIAMENTO

AVVIAMENTO ELETTRICO

- Posizionare il veicolo sul cavalletto centrale ed assicurarsi che quello laterale sia ritratto.
- Attivare il blocchetto multifunzione e girarlo su "ON".
- Tirare la leva del freno posteriore e contemporaneamente premere il pulsante di avviamento.

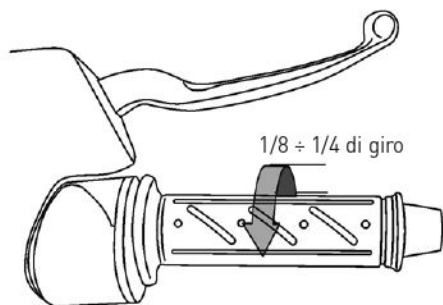
ATTENZIONE!

Porre sempre lo scooter sul cavalletto centrale quando si avvia il motore.

Questo modello è equipaggiato con un sistema ad iniezione elettronica. Per avviare il motore non è necessario ruotare il comando dell'acceleratore.

ATTENZIONE!

- Rilasciare il pulsante di avviamento nell'istante in cui il motore si avvia.



- Non premere il pulsante di avviamento quando il motore è in funzione, altrimenti il motore potrebbe danneggiarsi.
- Perché il dispositivo di avviamento elettrico funzioni il cavalletto laterale deve essere ritratto, la leva del freno tirata e la luce di arresto si deve accendere.

Se dopo 3-4 secondi il motore non si avvia ruotare leggermente la manopola dell'acceleratore ($1/8 \div 1/4$ di giro).

Nel caso lo scooter sia rimasto fermo per alcuni giorni il motore potrebbe non partire immediatamente. In questo caso è necessario ruotare leggermente l'acceleratore e ripetere la procedura di avviamento più volte.

Per evitare di scaricare la batteria non tenere premuto il pulsante di avviamento per più di 15 secondi consecutivi.

Se il motore non parte entro 15 secondi, rilasciare il pulsante ed attendere 10 secondi circa prima di riprovare ad avviare il motore.

ATTENZIONE!

- Tirare la leva del freno posteriore per evitare che lo scooter possa sfuggire.
- I gas di scarico sono altamente tossici. Non avviare mai lo scooter in locali chiusi o non ben ventilati.



AGILITY 300i R16
ABS EURO 4

Sistema automatico arresto motore

AGILITY 300i R16 è dotato di un sistema automatico di arresto del motore e interruzione del flusso di carburante nel caso in cui il veicolo si ribalti. Prima di riavviare il motore posizionare il blocchetto multifunzione su "**OFF**" e poi su "**ON**".

2.3 GUIDA

1 Togliere lo scooter dal cavalletto centrale

Mantenere tirata la leva del freno posteriore e spingere dal lato sinistro il veicolo in avanti per farlo scendere dal cavalletto centrale.

Il cavalletto centrale si richiude automaticamente.

ATTENZIONE!

Questo modello è equipaggiato con una frizione automatica, non accelerare pertanto sino al momento di partire.

2 Salire sullo scooter

Salire sullo scooter dal lato sinistro e sedersi in posizione sicura e confortevole. Mantenere il piede sinistro al suolo per non perdere l'equilibrio.

ATTENZIONE!

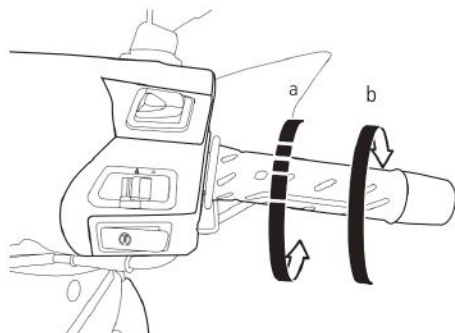
Mantenere tirata la leva del freno posteriore fino al momento della partenza.

3 Accelerare dolcemente

Rilasciare la leva del freno e ruotare leggermente la manopola dell'acceleratore per mettere in movimento lo scooter.

ATTENZIONE!

Accelerare con la dovuta gradualità per non perdere il controllo dello scooter.

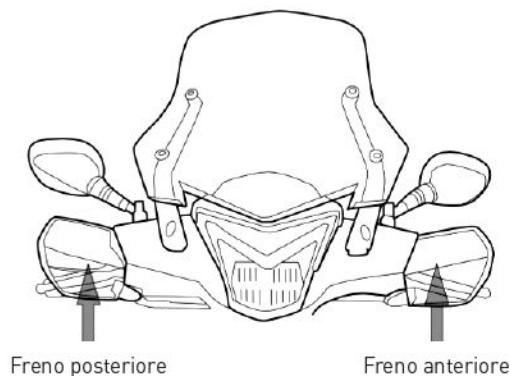


a Rotazione La velocità aumenta.

Alla partenza o in prossimità di una salita ruotare la manopola gradualmente per aumentare la potenza erogata dal motore.

b Ritorno La velocità diminuisce.

In caso di emergenza il ritorno va effettuato il più rapidamente possibile.



4 Guidare con prudenza

Prima di immettersi nel traffico accendere gli indicatori di direzione e controllare che non sopraggiungano altri veicoli.

Una guida corretta prolunga la vita del vostro scooter

- Scaldare il motore prima di partire e moderare la velocità a motore freddo.
- Non accelerare bruscamente.
- Non guidare per lunghi tratti a velocità massima.

Per il miglior controllo dello scooter tirare le leve dei freni progressivamente, leggermente al primo istante e poi man mano più intensamente, secondo la necessità.

Quando si azionano i freni la luce di arresto si accende per avvertire i veicoli che seguono.

ATTENZIONE!

L'uso del solo freno anteriore può far scivolare lo scooter. Usare sempre entrambi i freni.

Evitare frenate brusche o sterzate improvvise

Se usati bruscamente i freni possono far bloccare le ruote dello scooter e causare una situazione di pericolo.

Frenate brusche e sterzate improvvise possono essere causa di scivolate.



AGILITY 300i R16
ABS EURO 4

Fare attenzione quando la strada è bagnata

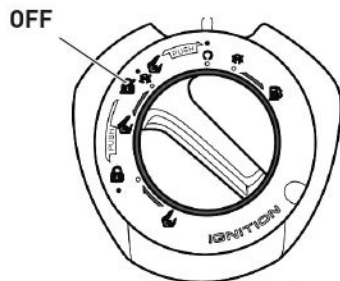
L'aderenza su una strada bagnata è minore che su una strada asciutta e lo spazio di frenata aumenta. Moderare la velocità e prestare la massima attenzione.

Moderare la velocità in discesa

In discesa rilasciare l'acceleratore e ridurre la velocità con leggere frenate intermittenti.

ATTENZIONE!

Evitare l'uso prolungato dei freni, che possono surriscaldarsi e perdere di efficienza.



2.4 COME FERMARSI

1 In prossimità del punto di fermata

Azionare gli indicatori di direzione, controllare che non stiano sopraggiungendo altri veicoli e fermare lo scooter dolcemente. Per fermarsi rilasciare la manopola dell'acceleratore e frenare dolcemente con entrambi i freni.

2 Quando il veicolo è fermo

Disinserire gli indicatori di direzione e girare il blocchetto multifunzione su "OFF" per spegnere il motore.

ATTENZIONE!

Non girare mai il blocchetto multifunzione su "OFF" quando lo scooter è in movimento. Il mancato funzionamento dell'impianto elettrico potrebbe provocare situazioni di pericolo.

3 Parcheggio

Scendere dal lato sinistro dello scooter.

Mantenere saldamente il manubrio dello scooter con la mano sinistra e la maniglia del passeggero con la mano destra. Con il piede destro far scendere il cavalletto centrale e contemporaneamente tirare indietro lo scooter con le mani.



Parcheggiare sempre lo scooter su superfici piane ed in posizione tale da non intralciare il traffico. Lo scooter potrebbe cadere se parcheggiato su superfici sconnesse o cedevoli.

4 Bloccare lo sterzo

Assicurarsi che lo sterzo sia effettivamente bloccato.

5 Accorgimenti parcheggio

L'esposizione ai raggi solari, producendo in alcuni casi un forte calore, può danneggiare la strumentazione e la vernice delle plastiche. Piccoli accorgimenti possono evitare questo inconveniente:

- a** Se possibile, non parcheggiate lo scooter di fronte al sole.
- b** Se necessario, quando il veicolo è parcheggiato al sole, coprire la strumentazione con un panno in modo da proteggerla dai raggi solari filtrati dallo schermo del parabrezza.

ATTENZIONE!

- Il danneggiamento di strumentazioni, plastiche, ecc. dovuto al montaggio di parabrezza non originali non è coperto da garanzia.
- Eventuali danni al veicolo dovuti ad un mancato rispetto degli accorgimenti qui specificati non sono coperti da garanzia.

2.5 SISTEMA ANTIBLOCCAGGIO ABS

L'ABS è concepito per prevenire il bloccaggio di entrambe le ruote quando si frena applicando e interrompendo la forza frenante a brevi intervalli.

Quando l'ABS è in funzione (a velocità maggiori di 6 km/h circa) è normale avvertire pulsazioni sulle leve del freno: proseguire normalmente l'azione frenante.

ATTENZIONE

- L'ABS non può compensare condizioni avverse della strada: in caso di liquidi o manto irregolare gli spazi di arresto possono essere superiori a quelli di un sistema tradizionale.
- L'ABS non può controllare il bloccaggio se la ruota scivola lateralmente: quando si sta curvando limitare la forza frenante od evitare di frenare riducendo la velocità prima di entrare in curva.
- L'uso di pneumatici non raccomandati può causare il malfunzionamento dell'ABS e, di conseguenza, un allungamento imprevedibile degli spazi di arresto.
- Quando il voltaggio della batteria è molto basso o se si interrompe l'alimentazione elettrica l'ABS non funziona: in tal caso la spia lampeggerà.



AGILITY 300i R16
ABS EURO 4

- In caso di malfunzionamento ricordarsi di prestare attenzione a non provocare il bloccaggio delle ruote durante frenate di emergenza. Rivolgersi al più presto ad un'officina autorizzata **KYMCO**.
-

2.6 RODAGGIO

Il periodo di rodaggio è molto importante per l'affidabilità e la durata del veicolo. Seguire scrupolosamente quanto riportato:

- a** Durante i primi 500 km non richiedere mai le massime prestazioni del motore, non utilizzare più di 1/2 dell'acceleratore, evitare lunghe percorrenze a velocità elevata ed in salita, soprattutto con il passeggero.
- b** Dai 500 ai 1000 km non sorpassare mai i 2/3 di apertura del gas.
- c** Dopo i 1000 km aumentare progressivamente la velocità fino ad ottenere le massime prestazioni.

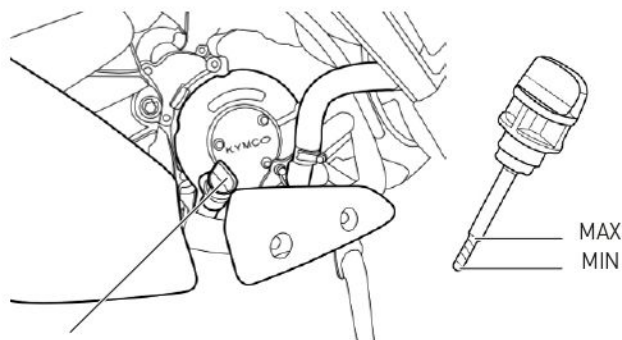
ATTENZIONE!

- Assicurarsi di cambiare l'olio motore secondo la periodicità specificata nella tavola di manutenzione.
- Durante la fase di rodaggio il motore deve assestarsi e trovare quindi l'accoppiamento idoneo dei vari elementi, può essere normale un consumo di olio più elevato dello standard; controllare con maggior frequenza il livello dell'olio motore di quanto indicato nella tabella di manutenzione del veicolo.



AGILITY 300i R16
ABS EURO 4

MANUTENZIONE >



Astina controllo olio

3.1 CONTROLLI PRE-GUIDA

È bene abituarsi ad effettuare una breve ispezione dello scooter prima di mettersi alla guida.

Questo controllo quotidiano, oltre ad essere fondamentale per la sicurezza, può evitare danni al veicolo.

Se si riscontra qualche anomalia contattare un punto di assistenza **KYMCO** appena possibile.

CONTROLLO OLIO MOTORE

- Amotore freddo posizionare lo scooter sul cavalletto centrale. Sfilare l'astina di controllo (sul lato destro del veicolo) e pulirla con uno straccio.
- Inserire l'astina nell'olio fino in fondo (non avitarla).
- Sfilare nuovamente l'astina e controllare il livello dell'olio. Se il livello è prossimo al minimo rabboccare olio motore fino a raggiungere il livello massimo.

ATTENZIONE!

- Far attenzione a non ustionarsi durante il controllo.
- Non superare il livello massimo durante il rabbocco. Un eccesso di olio può causare malfunzionamenti e danneggiamento del motore.



AGILITY 300i R16
ABS EURO 4



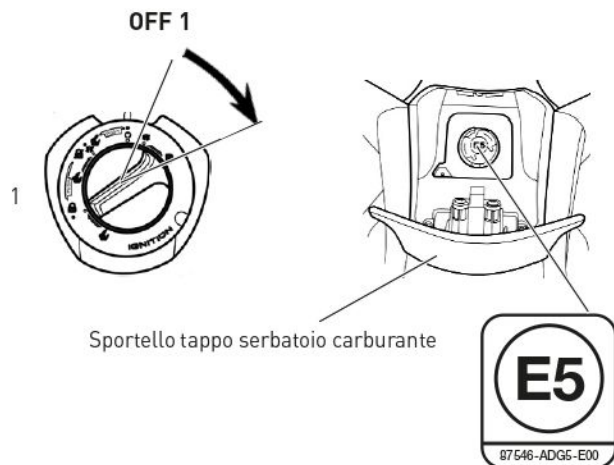
- Il livello dell'olio risulta errato se lo scooter viene parcheggiato su una superficie non piana o se il motore è caldo.
- È a cura del proprietario controllare periodicamente il livello dell'olio motore e rabboccare se necessario. Un normale consumo di olio può comportare un livello insufficiente anche se i tagliandi sono regolarmente eseguiti.

Olio consigliato

Si consiglia di utilizzare esclusivamente olio motore: ACT-PRO! EVO SYNT 10W-40 (specifiche JASO MA2, API SL/SM).

ATTENZIONE!

- Utilizzare olio di qualità non sufficiente provoca perdite di prestazioni e nei casi più gravi danneggiamento del motore.
- Avarie meccaniche provocate dall'uso di olio non adeguato non sono coperte da garanzia.



RIFORNIMENTO DI CARBURANTE

Per i dettagli sull'apertura e la chiusura del tappo per il rifornimento carburante si rimanda a pag. 35.

Quando si fa rifornimento di carburante spegnere sempre il motore e porre molta attenzione a non ustionarsi quando il motore è ancora caldo.

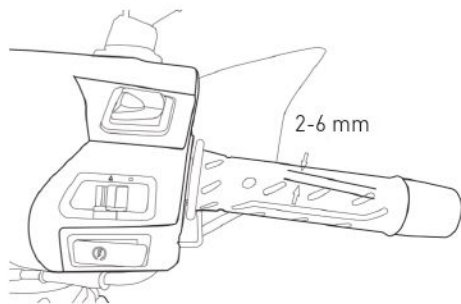
Fare attenzione a non rovesciare benzina sul veicolo ed in particolare sul motore e sul tubo di scarico. Se ciò dovesse accadere pulire immediatamente con molta cautela.

Durante il rifornimento non fumare e tenersi lontano da scintille, fiamme libere o altre fonti che potrebbero causare l'accensione del carburante.

Utilizzare sempre il veicolo in un luogo sufficientemente aerato. Non riempire di benzina il serbatoio oltre il livello massimo.

ATTENZIONE!

- Durante il rifornimento fare molta attenzione a non ustionarsi: il carburante è infatti facilmente infiammabile ed esplosivo.
- Il veicolo è compatibile con carburante E5, cioè composto da massimo il 5% di etanolo, come indicato su apposita etichetta.
- L'utilizzo di carburante non conforme alle specifiche del costruttore comporta l'esclusione dalla garanzia.



CONTROLLO ACCELERATORE

Controllare che la manopola dell'acceleratore presenti un gioco libero di 2÷6 mm.

Controllare inoltre che l'apertura sia scorrevole e che la chiusura sia totale ed automatica in tutte le posizioni dello sterzo.

ATTENZIONE!

Il mancato ritorno automatico dell'acceleratore può causare situazioni di pericolo e cadute.

Se necessario registrare il comando dell'acceleratore (pag. 90).

CONTROLLO STERZO

Muovere il manubrio in avanti, indietro, verso destra e verso sinistra, controllare che non ci siano giochi o parti non fissate correttamente.

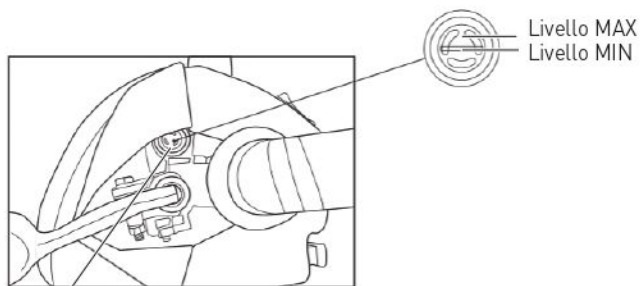
Verificare che lo sterzo ruoti liberamente.

Se viene riscontrata qualche anomalia contattare un punto di assistenza **KYMC**O per un controllo .

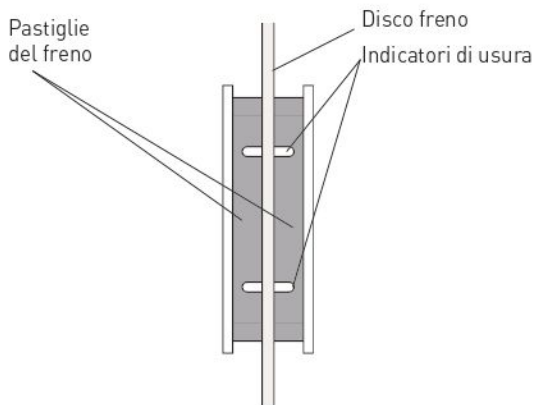
CONTROLLO AMMORTIZZATORI

Controllare le condizioni degli ammortizzatori anteriori e posteriori premendo verso il basso il manubrio e la sella ripetutamente. Verificare che gli ammortizzatori non siano troppo cedevoli o poco progressivi.

Controllare eventuali rumori anomali.



Finestrella controllo olio freni



CONTROLLO FRENI

Livello liquido freni a disco anteriore e posteriore

- Mantenere il manubrio in posizione orizzontale e controllare che il livello del liquido nel serbatoio sia compreso tra il massimo e il minimo indicati.
- Se il livello nel serbatoio è prossimo al minimo controllare visivamente l'usura delle pastiglie del freno. Nel caso le pastiglie non siano usurate potrebbero esserci delle perdite nel circuito idraulico. Contattare al più presto un punto di assistenza **KYMCO** per un'ispezione.

Rabbocco e sostituzione liquido freno a disco

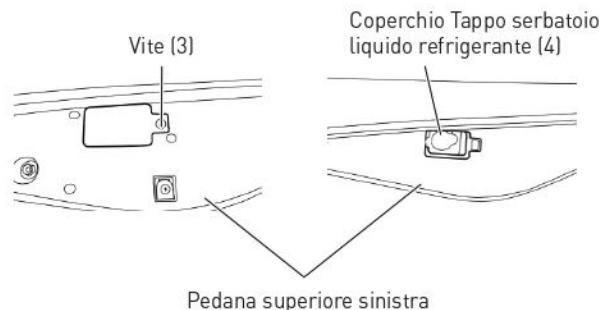
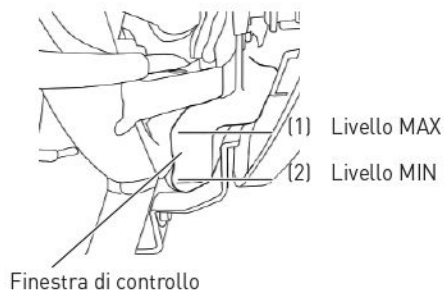
Rivolgersi ad un'officina autorizzata **KYMCO**.

Controllo usura pastiglie freno

Controllare visivamente lo stato di usura delle pastiglie. Le pastiglie sono da sostituire se non sono più visibili gli indicatori di usura presenti sulle stesse.

ATTENZIONE!

- Per la sostituzione delle pastiglie freno rivolgersi ad una officina autorizzata **KYMCO**.
- Dopo aver sostituito le pastiglie freno azionare più volte la leva freno allo scopo di riposizionare le pastiglie.



CONTROLLO LIQUIDO REFRIGERANTE

- a Parcheggiare lo scooter in piano sul cavalletto centrale.
- b Controllare che nella finestra di controllo, situata sotto il fianchetto destro, vicino al cavalletto centrale, il livello del liquido sia compreso tra il livello massimo (1) e quello minimo (2).

Nel caso il livello sia inferiore al minimo procedere al rabbocco di liquido refrigerante.

Rabbocco liquido refrigerante

- a Parcheggiare lo scooter in piano sul cavalletto centrale.
- b Rimuovere il copripedana destro in gomma, la vite del coperchio (3) e il coperchio del serbatoio (4), situati sulla pedana superiore destra.

ATTENZIONE!

Allo scopo di evitare ustioni non aprire mai il tappo del serbatoio quando il motore è caldo.

- c Rimuovere il tappo del serbatoio liquido e rabboccare sino al livello massimo con liquido per impianti di raffreddamento Kymco ACT-PRO! PERMANENT FLUID (specifiche UNE 26-261-88, ASTM D 3306, BS 6580).



AGILITY 300i R16
ABS EURO 4

ATTENZIONE!

Fare attenzione a non far cadere il liquido refrigerante su superfici verniciate. In caso di contatto lavare abbondantemente con acqua.

Se il livello del liquido continua a calare nonostante periodici rabbocchi contattare un'officina **KYMCO** per un controllo.



CONTROLLO LUCE DI ARRESTO

- Girare il blocchetto multifunzione su "ON".
- Tirare la leva freno destra e sinistra alternativamente e verificare che la luce si accenda.
- Controllare che il fanale posteriore non sia danneggiato o sporco.

CONTROLLO INDICATORI DI DIREZIONE

- Girare il blocchetto multifunzione su "ON".
- Agire sul comando degli indicatori e verificare che le frecce di destra e di sinistra lampeggino.

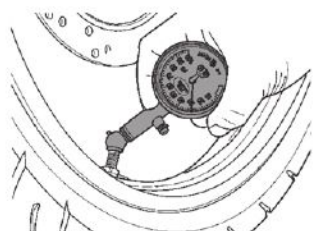


Indicatori di direzione

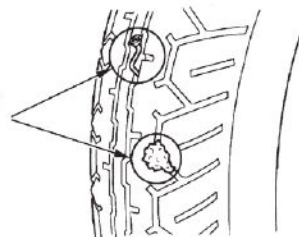
CONTROLLO SPECCHI RETROVISORI

Sedersi sulla sella e regolare gli specchi in modo da avere una corretta visione alle spalle.

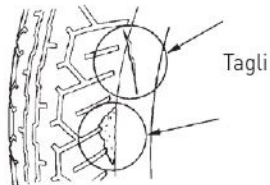
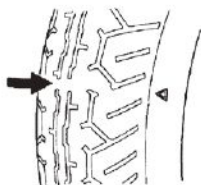
Verificare che gli specchi non siano danneggiati o sporchi.



Chiodi o pezzi
metallici



Profondità battistrada



Tagli

CONTROLLO PNEUMATICI

Controllare la pressione con un manometro. La misura va effettuata quando il pneumatico è freddo.

Pressione pneumatici

Ruota anteriore: 2,0 bar (solo pilota)
2,0 bar (pilota e passeggero)

Ruota posteriore: 2,25 bar (solo pilota)
2,25 bar (pilota e passeggero)

- Controllare che nel battistrada dei pneumatici non siano rimasti frammenti metallici, chiodi o ghiaia. Eventualmente rimuoverli.
- Controllare lo stato di usura. Sostituire il pneumatico se presenta usura eccessiva od irregolare.

ATTENZIONE!

Pressione non corretta, usura eccessiva od irregolare del pneumatico riducono la stabilità del veicolo.



CONTROLLO FANALI

A motore acceso verificare il corretto funzionamento delle luci di posizione anteriore e posteriore, del proiettore abbagliante ed anabbagliante, della luce targa. Controllare inoltre che i fanali non siano danneggiati o sporchi.

Per la regolazione del proiettore anteriore rivolgersi ad un'officina autorizzata **KYMCO**.

CONTROLLO CONTACHILOMETRI

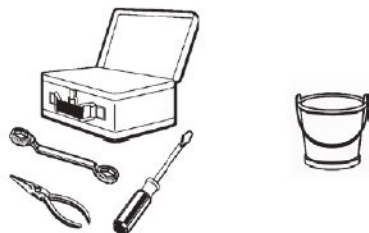
Verificare che il contachilometri ed il tachimetro funzionino correttamente.

CONTROLLO AVVISATORE ACUSTICO

Girare il blocchetto multifunzione nella posizione "ON", premere il pulsante dell'avvisatore acustico e verificarne il corretto funzionamento.

CONTROLLO GENERALE

Osservare lo scooter e verificare che non ci siano danni evidenti a parti meccaniche, che il rumore e la fumosità allo scarico non siano eccessivi e che non siano presenti rumori anormali.

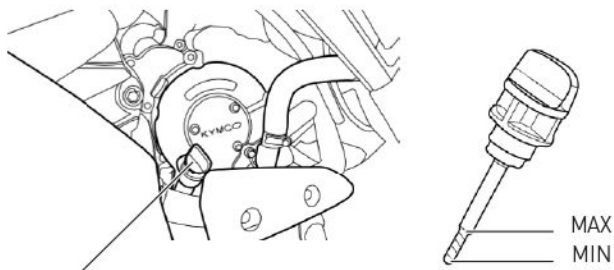


3.2 MANUTENZIONE PERIODICA

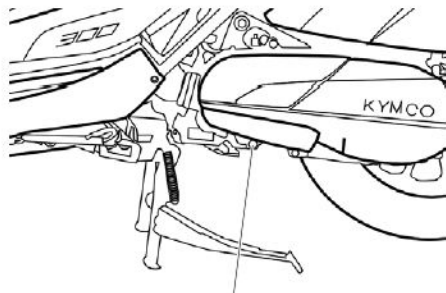
- Per assicurare una guida sicura e confortevole è necessario effettuare con scrupolo le operazioni di manutenzione periodica illustrate.
- Se lo scooter non viene utilizzato per un lungo periodo è necessario effettuare un controllo generale al momento di rimmetterlo in funzione.
- Si raccomanda inoltre di effettuare la prima ispezione secondo la periodicità specificata nella tavola di manutenzione o entro il primo mese.

ATTENZIONE!

- Rivolgere la massima attenzione alla sicurezza personale durante le operazioni di manutenzione.
- Porre lo scooter sul cavalletto centrale e sul piano.
- Utilizzare utensili adeguati per le operazioni previste.
- Operare sempre a motore spento.
- Dopo essere stato spento il motore rimane caldo per molto tempo. Fare attenzione a non scottarsi.



Astina controllo olio (1)



Vite di drenaggio (2)

LUBRIFICAZIONE GENERALE

Provvedere periodicamente alla lubrificazione di tutte le parti in scorrimento tra loro.

SOSTITUZIONE OLIO MOTORE E FILTRO

Sostituire l'olio motore alle scadenze indicate nella tavola di manutenzione.

Quantità olio motore

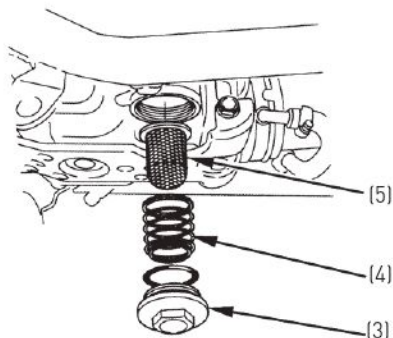
Sostituzione e cambio filtro: 0,9 Litri

Sostituzione olio

- a Parcheggiare lo scooter in piano sul cavalletto centrale.
- b Togliere l'astina di controllo (1).
Mettere un recipiente sotto la vite di drenaggio (2) (situata sotto il carter sinistro) per raccogliere l'olio esausto.
- c Rimuovere la vite di drenaggio e la relativa rondella per far fluire l'olio. L'olio fuoriesce meglio a motore caldo.
- d Pulire la vite di drenaggio (2) e reinstallarla con la relativa rondella, serrandola con cura.

ATTENZIONE!

Attenzione a non ustionarsi con l'olio bollente durante le operazioni.



- e Mettere un recipiente sotto il carter motore destro e rimuovere il tappo del filtro a reticella (3); la molla (4) ed il filtro stesso (5) usciranno dalla loro sede dopo aver rimosso il tappo.
- f Pulire il filtro a reticella.
- g Verificare che l'O-ring del tappo del filtro sia in buone condizioni.
- h Installare il filtro a reticella, la molla ed il tappo serrandolo con cura.

ATTENZIONE!

Esigere di usare solo ricambi originali **KYMCO** e i lubrificanti consigliati.

- i Rabboccare la corretta quantità di olio motore Kymco ACT-PRO! EVO SYNT 10W-40 (specifiche JASO MA2, API SL/SM). Controllare il livello come indicato a pag. 72.



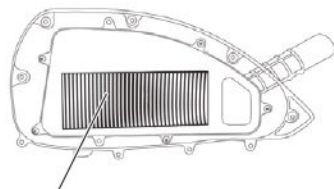
- l** Reinscrivere e serrare a mano l'astina di controllo.
- m** Scaldare il motore. Ricontrollare il livello dell'olio dopo aver spento e raffreddato il motore. Assicurarsi che non ci siano perdite di olio.

ATTENZIONE!

Non disperdere olii esausti nell'ambiente.



Coperchio filtro aria



Elemento filtrante

ISPEZIONE FILTRO ARIA

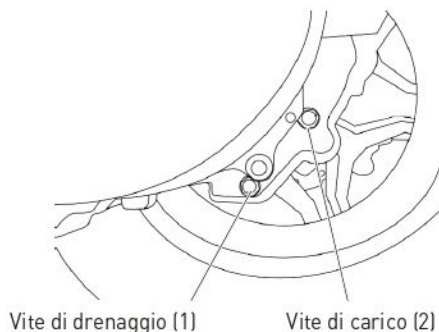
Polvere e sporco nel filtro aria causano perdita di prestazioni, aumento del consumo e delle emissioni inquinanti. Aprire la scatola filtro aria e controllare lo stato dell'elemento filtrante. Pulirlo o sostituirlo secondo quanto indicato nella tavola di manutenzione.

Pulizia

- a Togliere le nove viti del coperchio e rimuoverlo.
- b Togliere le viti che fissano l'elemento filtrante e rimuoverlo.
- c Pulire l'elemento filtrante con aria compressa.
- d Installare in senso inverso allo smontaggio.

ATTENZIONE!

- Non utilizzare benzina per la pulizia del filtro aria perché facilmente infiammabile.
- Se il filtro aria non è installato propriamente il motore aspira polvere e sporizia. Questo pregiudica la durata del motore nel tempo.



SOSTITUZIONE OLIO TRASMISSIONE

Sostituire l'olio della trasmissione alle scadenze indicate nella tavola di manutenzione.

Utilizzare olio per trasmissioni

Kymco ACT-PRO! GEAR TECH 80W-90 (specifiche API GL-4/GL5).

- a** Parcheggiare il veicolo su un terreno piano.
- b** Mettere un recipiente sotto il carter sinistro per raccogliere l'olio esausto.
- c** Rimuovere la vite di drenaggio (1) (situata sulla parte inferiore del lato sinistro del veicolo) e la vite di carico (2) (situata dietro l'ammortizzatore posteriore sinistro), ruotare lentamente la ruota posteriore per fare colare completamente l'olio.
- d** Pulire la vite di drenaggio e rimontarla, dopo aver inserito l'apposita rondella, avvitandola con cura.
- e** Utilizzando una siringa graduata inserire la corretta quantità di olio e serrare con cura la vite di carico (2).

ATTENZIONE!

- Nel caso in cui la rondella della vite di drenaggio sia danneggiata sostituirla con una nuova.



AGILITY 300i R16
ABS EURO 4



- Assicurarsi che nessun oggetto entri inavvertitamente nel carter trasmissione.

Quantità olio trasmissione:

0,18 Litri alla sostituzione

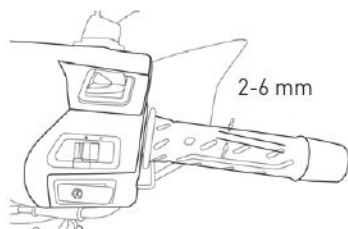
Specifiche olio

Olio per trasmissioni

ACT-PRO! GEAR TECH 80W-90 (specifiche API GL-4/GL5).

ATTENZIONE!

- Non disperdere olii esausti nell'ambiente.
- È necessario sostituire l'olio della trasmissione con maggiore frequenza rispetto a quanto indicato nella tavola di manutenzione qualora si guidi spesso su strade bagnate, su lunghe distanze o con carico elevato.



REGOLAZIONE ACCELERATORE

Nel caso in cui la manopola dell'acceleratore non presenti un gioco libero di 2-6 mm (come indicato a pag. 75) è necessaria la regolazione come di seguito descritto:

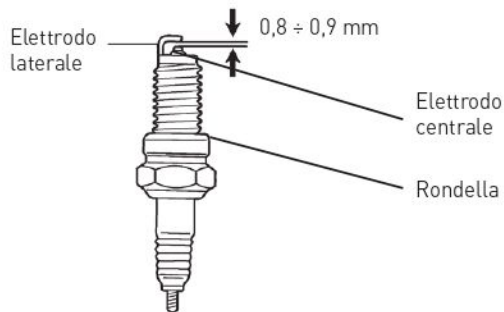
- a Fare scorrere il manicotto di gomma (1) per scoprire la vite di regolazione (2).
- b Allentare il controdado (3).
- c Ruotare la vite di regolazione (2) fino ad ottenere il corretto gioco libero.
- d Serrare il controdado (3) e reinstallare il manicotto di gomma (1).

ATTENZIONE!

- Assicurarsi che, con il veicolo sul cavalletto centrale, si verifichi il ritorno automatico della manopola dell'acceleratore anche ruotando lo sterzo nelle varie posizioni, garantendo così il minimo del motore.
- Il mancato ritorno automatico dell'acceleratore può causare situazioni di pericolo e cadute.



Vano candela



ISPEZIONE CANDELA

La candela è situata sul lato sinistro del veicolo, accessibile dal basso; per l'ispezione è necessario:

- a Rimuovere la pipetta candela.
- b Utilizzare l'apposita chiave fornita con il veicolo per smontare la candela.

Pulizia

Pulire accuratamente gli elettrodi della candela con una spazzola metallica o con carta abrasiva fine.

ATTENZIONE!

La presenza di depositi sugli elettrodi o l'eccessiva distanza tra questi può provocare problemi di accensione.

Regolazione

Regolare la distanza tra gli elettrodi della candela piegando leggermente l'elettrodo laterale.

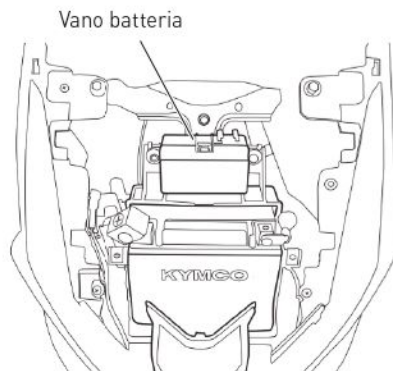
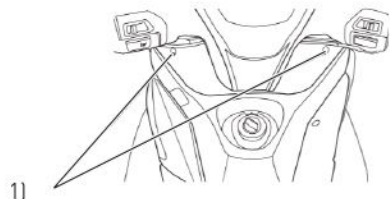
Specifiche candela

NGK DPR6 EA-9

Distanza elettrodi: 0,8 ÷ 0,9 mm

ATTENZIONE!

- L'utilizzo di una candela differente da quella specificata può provocare gravi avarie meccaniche.
- Quando si smonta la candela attenzione a non scottarsi.
- Per rimontare la candela, prima avvitarela a mano, poi serrarla con la chiave candela.



ISPEZIONE BATTERIA

Questo veicolo adotta una batteria di tipo sigillato che non richiede rabbocchi di acqua distillata.

ATTENZIONE!

- Non togliere mai i tappi degli elettrodi.
- La batteria genera gas esplosivi. Tenerla quindi lontano da fiamme e scintille.
- All'interno della batteria è contenuto un acido. Tenerla fuori dalla portata di bambini e maneggiarla con prudenza.

Pulizia terminali

- a Aprire il vano di accesso alla batteria (nello scudo anteriore) rimuovendo le due viti dello scudo interno (1).
- b Controllare lo stato dei terminali. Se i terminali sono ossidati smontare la batteria e pulirli con una spazzola metallica.
- c Dopo aver pulito i terminali applicarvi un leggero strato di grasso prima di rimontare la batteria.

ATTENZIONE!

- Girare il blocchetto multifunzione su "OFF" prima di accedere alla batteria.
- Quando la batteria viene smontata il terminale negativo (verde) va scollegato prima di quello positivo (rosso), quando viene rimontata va collegato prima il positivo.
- Serrare propriamente i dadi dei terminali.



CARICABATTERIE "K-Charge"

Conservazione della batteria

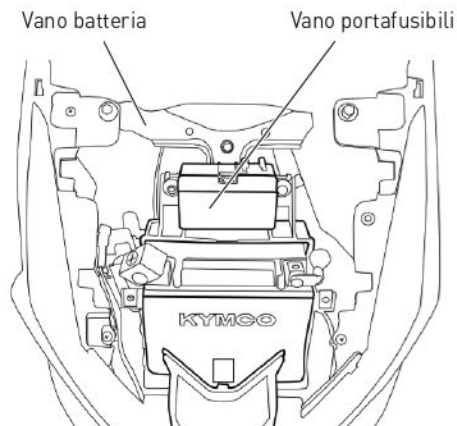
La batteria tende naturalmente a scaricarsi se non viene periodicamente caricata. Inoltre quando si scarica completamente avvengono all'interno della batteria reazioni chimiche che la danneggiano in modo irreparabile.

ATTENZIONE!

- In caso il veicolo non venga utilizzato per più di 15 giorni la batteria va smontata, caricata mensilmente e conservata in un luogo fresco. Se la batteria viene lasciata sul veicolo scollegare l'elettrodo negativo.
- Se il veicolo viene tenuto inutilizzato per lunghi periodi senza prendere adeguate precauzioni la batteria si danneggia. Tale danno non è coperto da garanzia.

Accessorio consigliato

Per mantenere in perfetta efficienza la batteria utilizzare apposito caricatore a basso amperaggio CARICABATTERIE "K-Charge" (codice 00999000). Per tutti i dettagli rivolgersi alla rete di assistenza **KYMCO**.



SOSTITUZIONE FUSIBILI

Ruotare il blocchetto multifunzione su "OFF" prima di controllare se il fusibile è bruciato.

Per le specifiche tecniche fare riferimento a quanto riportato sui fusibili stessi e sostituire sempre con fusibili equivalenti.

Sostituzione

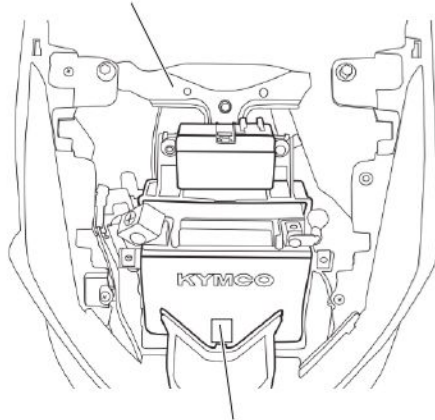
- Ricercare la causa che ha fatto bruciare il fusibile prima di sostituirlo.
- Aprire il vano portafusibili, che si trova nel vano batteria, e rimuovere il fusibile.
- Utilizzare sempre ricambi originali quando si sostituiscono componenti elettrici.
- Far attenzione a non far scorrere acqua nel vano fusibili quando si lava il veicolo.

ATTENZIONE!

- Dopo aver installato il fusibile controllare che i terminali non siano laschi, causa questa di malfunzionamenti dell'impianto elettrico.
- Fusibili con caratteristiche diverse da quelle indicate possono causare danni all'impianto elettrico.



Vano batteria



Connettore sistema di diagnosi

Connettore diagnosi sistema alimentazione

Il connettore di diagnosi è situato nel vano batteria; servirà all'officina autorizzata **KYMCO** per l'ispezione del sistema di alimentazione ad iniezione.

3.3 IN CASO DI GUASTO

Nel caso si verificasse qualsiasi tipo di problema o irregolarità nel funzionamento del veicolo è buona norma recarsi tempestivamente presso un punto di assistenza **KYMCO** dove sono disponibili i ricambi originali **KYMCO** che assicurano un livello di qualità adatto al veicolo (oltre alla validità della garanzia).



TAVOLA DI MANUTENZIONE



AGILITY 300i R16
ABS EURO 4

	A primi 300 km	TIPO A ogni 4000 km	TIPO B ogni 8000 km	Ispezioni pre-guida
Olio motore controllo	•	CONTROLLARE OGNI 500 KM		•
Olio motore sostituzione	S	S	S	
Filtro olio a reticella		•	•	
Candela			S	
Iniezione elettronica			•	
Cavo acceleratore	•	•	•	•
Filtro aria*		•	S	
Gioco valvole			•	
Liquido refrigerante	•	SOSTITUIRE OGNI 2 ANNI		•
Cinghia trasmissione		•	S (16)	
Rulli centrifughi		•	•	
Frizione		•	•	
Olio trasmissione	S	•	S	
Fluido freni	•	SOSTITUIRE OGNI 2 ANNI		•
Freni	•	•	•	•
Viti e dadi	•	•	•	
Cuscinetti di sterzo	•	•	•	•
Pneumatici	•	•	•	•
Batteria		•	•	

(•) Controllo. Inclusa anche pulizia, registrazione, riparazione o sostituzione (S) Sostituzione, (S16) Sostituire ogni 16000 km

(*) Sostituire più spesso se il veicolo viene utilizzato su strade polverose

INDICE ANALITICO





AGILITY 300i R16
ABS EURO 4

INDICE ANALITICO >

INDICE ANALITICO

- A** ABS, 66
Acceleratore:
 controllo, 75
 regolazione, 90
Accessori e modifiche, 48
Ammortizzatori posteriori: regolazione, 47
Avviamento elettrico, 57
Avvisatore acustico, 38
- B** Batteria, 93
Bloccasterzo, 32
Blocchetto multifunzione, 31
 KEYLESS, 28
- C** Candela, 91
Carburante, 74
 Tappo rifornimento, 35
Carico, 55
Cavalletto centrale, 45
Cavalletto laterale, 46
Comando indicatori di direzione, 38
Contachilometri, 22
Controlli pre-guida, 72
- E** Etichette, 9
- F** Filtro aria, 87
Filtro olio, 84
Freccie, Vedi Comando indicatori di direzione
Freni: controlli 77
Fusibili, 96
- G** Gancio portaborse, 44
Gancio portacasco, 42
- I** Indicatore livello carburante, 15 (opz. 1), 24 (opz. 2)
Indicatore manutenzione:
 SERVICE OIL, 18 (opz. 1), 27 (opz. 2)
 SERVICE BELT, 18 (opz. 1), 27 (opz. 2)



- L** Liquido refrigerante, 78
Luci, 36-39
- M** Manutenzione periodica, 99
- N** Numero di motore, 8
Numero di telaio, 7
- O** Olio motore:
 - controllo, 72
 - sostituzione, 84-85
- P** Parcheggio, 64-65
Pastiglie freno, 77
Pneumatici:
 - dimensioni, Vedi Scheda tecnica
 - pressione e controllo, 81Presse USB, 43
Pulsante avviamento, 36
- R** Rodaggio, 68
- S** Scheda tecnica, 50
Sella,
 - serratura, 34
 - vano sottosella, 41Spia abbaglianti, 17 (opz. 1), 25 (opz. 2)
Spia controllo iniezione, 16 (opz. 1), 25 (opz. 2)
Strumentazione, 13 (opz. 1), 20 (opz. 2)
- T** Tachimetro, 14 (opz. 1), 24 (opz. 2)
Targhetta del costruttore, 10
Tavola di manutenzione, 99
- V** Vano portaoggetti anteriore, 40

Lubrificanti ACT-PRO!



ACT-PRO! è la gamma di lubrificanti ad alte prestazioni dedicata per tutti i veicoli Kymco. Con oltre 30 anni di esperienza e presenza sul mercato, ACT-PRO! ha studiato e formulato una linea completa di prodotti di elevata qualità dalle caratteristiche superiori. Grazie al costante impegno nella ricerca e sviluppo i prodotti sono formulati utilizzando le più recenti tecnologie di lubrificazione, offrendo agli utenti una migliore performance nelle prestazioni ed una guida più fluida e confortevole.



KYMCO

raccomanda
lubrificanti originali ACT-PRO!



Lubrificanti ACT-PRO!



APPLICAZIONI - APPLICATIONS

PRODOTTI ORIGINALI - ORIGINAL PRODUCTS

OLIO MOTORE
ENGINE OIL



EVO SYNT 10W-40

- JASO MA2 • API SL/SM

AK RACING 10W-40

- JASO MA2 • API SM/SN

EVO 2T 20W-30

- JASO FC • API TC

RAFFREDDAMENTO MOTORE/
ANTICONGELANTE
COOLING SYSTEM



PERMANENT FLUID

- Blu
- Pronto all'uso
- Protezione contro il gelo fino a -38°C

OLIO TRASMISSIONE
TRANSMISSION OIL



GEAR TECH 80W-90

- API GL-4/GL5

FLUIDO SOSPENSIONI
FORK FLUID



FORK PLUS

- SAE 10W
- ISO 22



KYMCO

raccomanda
lubrificanti originali ACT-PRO!





440 40 350



1 anno di assistenza



chiedi sempre



credito personalizzato



lubrificanti originali



Seguici su



07516-AD03-E00

Direttiva
EEC 2014/94

